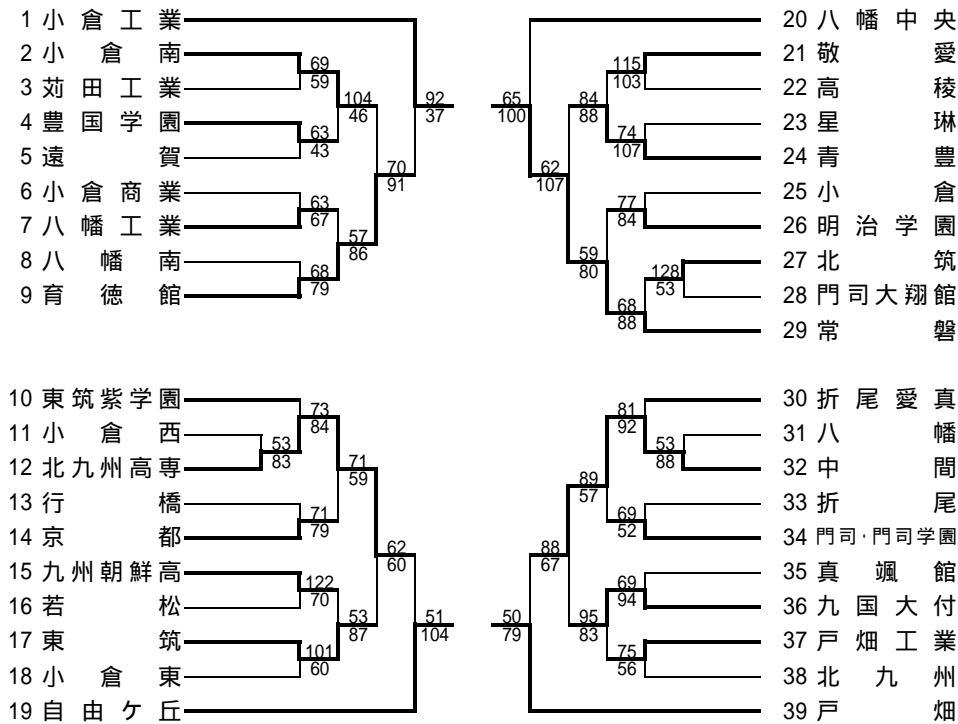
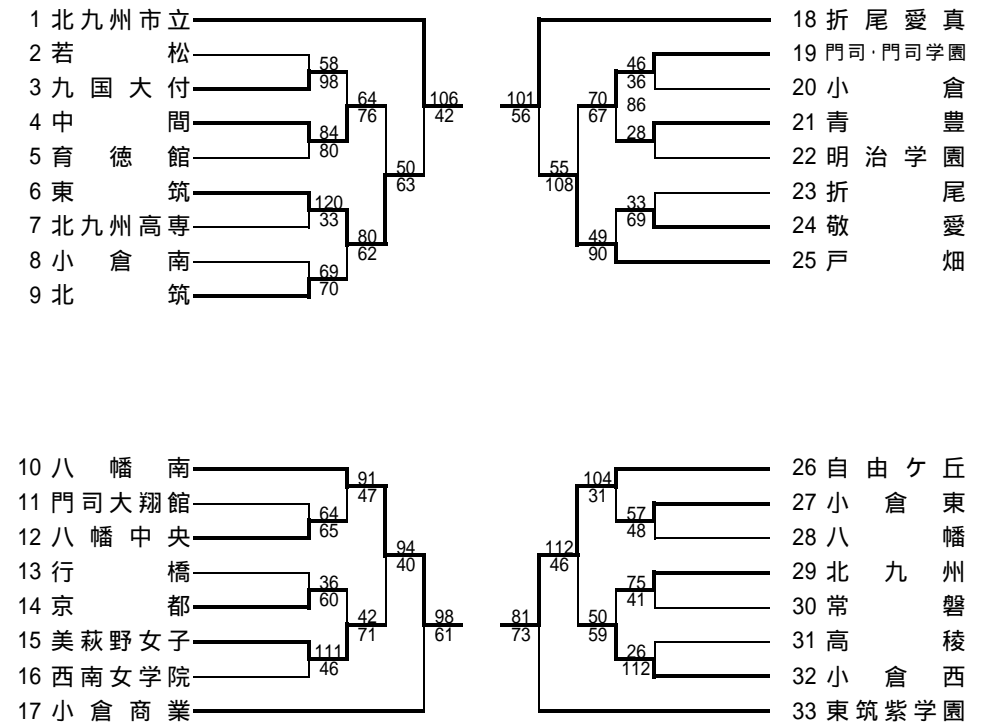


平成19年度 福岡県高等学校バスケットボール新人大会北部ブロック予選会
兼 第38回全九州高等学校バスケットボール春季選手権大会福岡県北部ブロック予選会

男子の部



女子の部



上位リーグ

	小倉工業	戸畑	常磐	自由ヶ丘	順位
小倉工業	-	×	86	74	2
戸畑	83	-	93	×	3
常磐	×	×	-	×	4
自由ヶ丘	×	78	76	-	1

男子 最終順位	
1	自由ヶ丘
2	小倉工業
3	戸畑
4	常磐
5	八幡中央
6	中間
7	北九州高専
8	育徳館

下位リーグ

	育徳館	中間	八幡中央	北九州高専	順位
育徳館	-	×	×	×	8
中間	74	-	×	72	6
八幡中央	69	85	-	105	5
北九州高専	63	×	×	-	7

最優秀選手賞:池田 晃崇(自由ヶ丘)
敢闘賞:木村 亮介(小倉工業)
優秀選手賞:永田 真樹(自由ヶ丘)、小川 航也(戸畑)、出光 喬(常磐)

上位リーグ

	北九州市立	自由ヶ丘	折尾愛真	八幡南	順位
北九州市立	-	99	85	96	1
自由ヶ丘	×	-	×	80	3
折尾愛真	×	113	-	111	2
八幡南	×	×	×	-	4

女子 最終順位	
1	北九州市立
2	折尾愛真
3	自由ヶ丘
4	八幡南
5	東筑
6	東筑紫学園
7	戸畑
8	小倉商業

下位リーグ

	東筑	東筑紫学園	戸畑	小倉商業	順位
東筑	-	78	67	82	5
東筑紫学園	×	-	84	60	6
戸畑	×	×	-	80	7
小倉商業	×	×	×	-	8

最優秀選手賞:中村 優香(北九州市立)
敢闘賞:宮本 真弥(折尾愛真)
優秀選手賞:倉本 明香(北九州市立)、山形 明日香(北九州市立)、小林 絵理奈(自由ヶ)

男女1位~7位までは、1月に南部地区で開催される県大会に出場する。

平成19年度 福岡県高等学校バスケットボール新人大会 得点表

日時:平成19年11月3日(土祝)、4日(日)、11日(日)、17(土)、18日(日)
会場:九州国際大学、青豊高校、西日本工業大学、京都高校

男子1回戦

1Q	22	-	12	1Q	小倉西
2Q	20	-	12	2Q	
3Q	24	-	6	3Q	
4Q	17	-	23	4Q	
延長	-	-	-	延長	
83					53

塚本

1Q	42	-	18	1Q	門司大翔館
2Q	36	-	6	2Q	
3Q	20	-	19	3Q	
4Q	30	-	10	4Q	
延長	-	-	-	延長	
128					53

松雪 中島

1Q	19	-	9	1Q	八幡
2Q	22	-	8	2Q	
3Q	30	-	16	3Q	
4Q	17	-	20	4Q	
延長	-	-	-	延長	
88					53

玉江 元山

男子2回戦

1Q	22	-	16	1Q	菊田工業
2Q	20	-	14	2Q	
3Q	9	-	20	3Q	
4Q	18	-	9	4Q	
延長	-	-	-	延長	
69					59

小長光 池田

1Q	14	-	13	1Q	遠賀
2Q	13	-	9	2Q	
3Q	16	-	18	3Q	
4Q	20	-	3	4Q	
延長	-	-	-	延長	
63					43

時吉 崎村

1Q	16	-	19	1Q	小倉商業
2Q	16	-	17	2Q	
3Q	13	-	11	3Q	
4Q	22	-	16	4Q	
延長	-	-	-	延長	
67					63

阿部 栗林

1Q	23	-	9	1Q	八幡南
2Q	14	-	19	2Q	
3Q	25	-	19	3Q	
4Q	17	-	21	4Q	
延長	-	-	-	延長	
79					68

多田 木村

1Q	28	-	16	1Q	東筑紫学園
2Q	15	-	16	2Q	
3Q	19	-	20	3Q	
4Q	22	-	21	4Q	
延長	-	-	-	延長	
84					73

谷口 中島

1Q	21	-	17	1Q	行橋
2Q	15	-	15	2Q	
3Q	19	-	15	3Q	
4Q	19	-	24	4Q	
延長	-	-	-	延長	
74					71

足立 倉富

1Q	29	-	17	1Q	若松
2Q	24	-	14	2Q	
3Q	34	-	20	3Q	
4Q	35	-	19	4Q	
延長	-	-	-	延長	
122					70

赤岩 永柄

1Q	23	-	18	1Q	小倉東
2Q	24	-	13	2Q	
3Q	20	-	13	3Q	
4Q	34	-	16	4Q	
延長	-	-	-	延長	
101					60

元山 栗林

1Q	42	-	24	1Q	高稜
2Q	27	-	27	2Q	
3Q	22	-	32	3Q	
4Q	24	-	20	4Q	
延長	-	-	-	延長	
115					103

小材 清水

1Q	26	-	22	1Q	星琳
2Q	34	-	15	2Q	
3Q	25	-	14	3Q	
4Q	22	-	23	4Q	
延長	-	-	-	延長	
107					74

安達 大中

1Q	22	-	21	1Q	小倉
2Q	20	-	21	2Q	
3Q	21	-	14	3Q	
4Q	21	-	21	4Q	
延長	-	-	-	延長	
84					77

井上 森林

1Q	27	-	14	1Q	北筑
2Q	21	-	17	2Q	
3Q	16	-	22	3Q	
4Q	19	-	15	4Q	
延長	-	-	-	延長	
83					68

河野 本山

1Q	17	-	17	1Q	折尾愛真
2Q	21	-	13	2Q	
3Q	32	-	19	3Q	
4Q	22	-	22	4Q	
延長	-	-	-	延長	
92					81

工藤 龍造寺

1Q	23	-	10	1Q	折尾
2Q	25	-	5	2Q	
3Q	16	-	17	3Q	
4Q	5	-	20	4Q	
延長	-	-	-	延長	
69					52

松井 入江

1Q	33	-	11	1Q	真嬭館
2Q	24	-	18	2Q	
3Q	13	-	20	3Q	
4Q	20	-	20	4Q	
延長	-	-	-	延長	
94					69

松井 井上

1Q	22	-	16	1Q	北九州
2Q	16	-	10	2Q	
3Q	11	-	19	3Q	
4Q	26	-	11	4Q	
延長	-	-	-	延長	
75					56

崎村 清小路

男子3回戦

1Q	27	-	12	1Q	豊国学園
2Q	27	-	11	2Q	
3Q	24	-	10	3Q	
4Q	26	-	13	4Q	
延長	-	-	-	延長	
104					46

多田 松井

1Q	27	-	10	1Q	八幡工業
2Q	20	-	12	2Q	
3Q	27	-	17	3Q	
4Q	12	-	18	4Q	
延長	-	-	-	延長	
86					57

安達 森林

1Q	22	-	14	1Q	京都
2Q	19	-	19	2Q	
3Q	14	-	8	3Q	
4Q	16	-	18	4Q	
延長	-	-	-	延長	
71					59

松雪 本山

1Q	19	-	12	1Q	九州朝鮮
2Q	35	-	14	2Q	
3Q	21	-	14	3Q	
4Q	12	-	13	4Q	
延長	-	-	-	延長	
87					53

木村 福永

1Q	17	-	21	1Q	敬愛
2Q	23	-	19	2Q	
3Q	26	-	27	3Q	
4Q	22	-	17	4Q	
延長	-	-	-	延長	
88					84

足立 清小路

1Q	13	-	14	1Q	明治学園
2Q	28	-	21	2Q	
3Q	27	-	11	3Q	
4Q	12	-	13	4Q	
延長	-	-	-	延長	
80					59

中野 阿部

1Q	21	-	17	1Q	門司学園
2Q	31	-	8	2Q	
3Q	16	-	15	3Q	
4Q	21	-	17	4Q	
延長	-	-	-	延長	
89					57

河野 篠原

1Q	16	-	12	1Q	戸畑工業
2Q	33	-	18	2Q	
3Q	11	-	30	3Q	
4Q	35	-	23	4Q	
延長	-	-	-	延長	
95					83

鳥越 池田

男子4回戦

1Q	29	-	12	1Q	小倉南
2Q	11	-	21	2Q	
3Q	24	-	13	3Q	
4Q	27	-	24	4Q	
延長	-	-	-	延長	
91					70

中野 安達

1Q	17	-	15	1Q	東筑
2Q	19	-	16	2Q	
3Q	13	-	12	3Q	
4Q	13	-	17	4Q	
延長	-	-	-	延長	
62					60

河野 谷口

1Q	29	-	16	1Q	青豊
2Q	12	-	13	2Q	
3Q	37	-	13	3Q	
4Q	29	-	20	4Q	
延長	-	-	-	延長	
107					62

足立 中谷内

1Q	20	-	21	1Q	九国大付
2Q	21	-	14	2Q	
3Q	35	-	12	3Q	
4Q	12	-	20	4Q	
延長	-	-	-	延長	
88					67

大石 篠原

男子バート決勝

1Q	24	-	9	1Q	育徳館
2Q	20	-	8	2Q	
3Q	15	-	6	3Q	
4Q	33	-	14	4Q	
延長	-	-	-	延長	
92					37

足立 中島

1Q	33	-	14	1Q	北九州高専
2Q	27	-	10	2Q	
3Q	27	-	9	3Q	
4Q	17	-	18	4Q	
延長	-	-	-	延長	
104					51

工藤 松井

1Q	31	-	5	1Q	八幡中央
2Q	22	-	15	2Q	
3Q	26	-	27	3Q	
4Q	21	-	18	4Q	
延長	-	-	-	延長	
100					65

河野 中野

1Q	21	-	10	1Q	中問
2Q	30	-	11	2Q	
3Q	20	-	13	3Q	
4Q	8	-	16	4Q	
延長	-	-	-	延長	
79					50

小出 大中

男子上位リーグ

1Q	20	-	16	1Q	自由ヶ丘
2Q	16	-	15	2Q	
3Q	23	-	19	3Q	
4Q	15	-	15	4Q	
延長	-	-	-	延長	
74					65

玉江 足立

1Q	26	-	14	1Q	常盤
2Q	16	-	23	2Q	
3Q	29	-	8	3Q	
4Q	22	-	21	4Q	
延長	-	-	-	延長	
93					66

山崎 河野

1Q	16	-	28	1Q	常盤
2Q	13	-	13	2Q	
3Q	33	-	22	3Q	
4Q	24	-	16	4Q	
延長	-	-	-	延長	
86					79

玉江 時吉

1Q	20	-	11	1Q	戸畑
2Q	26	-	15	2Q	
3Q	20	-	15	3Q	
4Q	12	-	19	4Q	
延長	-	-	-	延長	
78					60

宮基 足立

1Q	14	-	11	1Q	小倉工業
2Q	23	-	23	2Q	
3Q	26	-	23	3Q	

平成19年度 福岡県高等学校バスケットボール新人大会 得点表

日時:平成19年11月3日(土祝)、4日(日)、11日(日)、17(土)、18日(日)
会場:九州国際大学、青豊高校、西日本工業大学、京都高校

女子1回戦

1Q	25	-	13	1Q	若 松
2Q	16	-	14	2Q	
3Q	25	-	19	3Q	
4Q	32	-	12	4Q	
延長	-	-	-	延長	
98					58

谷口 的野

1Q	20	-	26	1Q	育 徳 館
2Q	25	-	27	2Q	
3Q	23	-	14	3Q	
4Q	16	-	13	4Q	
延長	-	-	-	延長	
84					80

吉松 木村

1Q	44	-	0	1Q	北九州高 専
2Q	21	-	11	2Q	
3Q	25	-	14	3Q	
4Q	30	-	8	4Q	
延長	-	-	-	延長	
120					33

萩原 末岡

1Q	26	-	19	1Q	小 倉 南
2Q	21	-	14	2Q	
3Q	15	-	14	3Q	
4Q	8	-	22	4Q	
延長	-	-	-	延長	
70					69

松雪 高島

1Q	12	-	15	1Q	門 司 大 翔 館
2Q	17	-	10	2Q	
3Q	15	-	20	3Q	
4Q	21	-	19	4Q	
延長	-	-	-	延長	
65					64

吉松 藤井

1Q	23	-	7	1Q	行 橋
2Q	14	-	9	2Q	
3Q	9	-	4	3Q	
4Q	14	-	16	4Q	
延長	-	-	-	延長	
60					36

川原 中奈

1Q	31	-	7	1Q	美 萩 野 女 子
2Q	23	-	13	2Q	西 南 女
3Q	28	-	10	3Q	
4Q	29	-	16	4Q	
延長	-	-	-	延長	
111					46

大中 入江

1Q	15	-	8	1Q	小 倉
2Q	3	-	8	2Q	
3Q	15	-	12	3Q	
4Q	13	-	8	4Q	
延長	-	-	-	延長	
46					36

門 司 学 園

1Q	20	-	11	1Q	明 治 学 園
2Q	22	-	11	2Q	
3Q	25	-	8	3Q	
4Q	19	-	7	4Q	
延長	-	-	-	延長	
86					28

鳥越 納富

1Q	13	-	8	1Q	折 尾
2Q	26	-	7	2Q	
3Q	16	-	6	3Q	
4Q	14	-	12	4Q	
延長	-	-	-	延長	
69					33

時吉 前田

1Q	19	-	11	1Q	八 幡
2Q	18	-	8	2Q	
3Q	8	-	10	3Q	
4Q	12	-	19	4Q	
延長	-	-	-	延長	
57					48

小 倉 東

1Q	21	-	3	1Q	常 陸
2Q	12	-	14	2Q	
3Q	23	-	8	3Q	
4Q	19	-	16	4Q	
延長	-	-	-	延長	
75					41

北 九 州

1Q	36	-	3	1Q	高 校
2Q	21	-	17	2Q	
3Q	24	-	4	3Q	
4Q	31	-	2	4Q	
延長	-	-	-	延長	
112					26

川原 永柄

1Q	18	-	10	1Q	北 筑
2Q	16	-	6	2Q	
3Q	24	-	29	3Q	
4Q	22	-	17	4Q	
延長	-	-	-	延長	
80					62

玉江 黒田

1Q	30	-	5	1Q	八 幡 中 央
2Q	18	-	12	2Q	
3Q	19	-	18	3Q	
4Q	24	-	12	4Q	
延長	-	-	-	延長	
91					47

松雪 本山

1Q	19	-	11	1Q	京 都
2Q	19	-	9	2Q	
3Q	12	-	15	3Q	
4Q	21	-	7	4Q	
延長	-	-	-	延長	
71					42

美 萩 野

1Q	21	-	12	1Q	九 国 大 付
2Q	21	-	17	2Q	
3Q	21	-	19	3Q	
4Q	13	-	16	4Q	
延長	-	-	-	延長	
76					64

松井 倉富

1Q	30	-	6	1Q	敬 愛
2Q	29	-	12	2Q	
3Q	21	-	13	3Q	
4Q	10	-	18	4Q	
延長	-	-	-	延長	
90					49

戸 畑

1Q	25	-	6	1Q	小 倉 東
2Q	27	-	6	2Q	
3Q	29	-	5	3Q	
4Q	22	-	14	4Q	
延長	-	-	-	延長	
103					31

自由ヶ丘

1Q	19	-	9	1Q	京 都
2Q	19	-	9	2Q	
3Q	12	-	15	3Q	
4Q	21	-	7	4Q	
延長	-	-	-	延長	
71					42

久保 飛永

1Q	22	-	15	1Q	青 豊
2Q	19	-	6	2Q	
3Q	20	-	15	3Q	
4Q	9	-	31	4Q	
延長	-	-	-	延長	
70					67

阿部 塚本

1Q	30	-	6	1Q	敬 愛
2Q	29	-	12	2Q	
3Q	21	-	13	3Q	
4Q	10	-	18	4Q	
延長	-	-	-	延長	
90					49

宮基 船造寺

1Q	25	-	6	1Q	小 倉 東
2Q	27	-	6	2Q	
3Q	29	-	5	3Q	
4Q	22	-	14	4Q	
延長	-	-	-	延長	
103					31

谷口 清水

1Q	26	-	13	1Q	北 九 州
2Q	13	-	12	2Q	
3Q	9	-	15	3Q	
4Q	11	-	10	4Q	
延長	-	-	-	延長	
59					50

小 倉 西

1Q	13	-	13	1Q	中 間
2Q	15	-	7	2Q	
3Q	21	-	17	3Q	
4Q	14	-	13	4Q	
延長	-	-	-	延長	
63					50

玉江 隅田

1Q	25	-	5	1Q	美 萩 野 女 子
2Q	22	-	4	2Q	
3Q	14	-	16	3Q	
4Q	13	-	15	4Q	
延長	-	-	-	延長	
74					40

工藤 永柄

1Q	14	-	9	1Q	門 司 学 園
2Q	32	-	13	2Q	
3Q	35	-	14	3Q	
4Q	27	-	19	4Q	
延長	-	-	-	延長	
108					55

戸 畑

1Q	28	-	5	1Q	小 倉 西
2Q	28	-	11	2Q	
3Q	32	-	14	3Q	
4Q	24	-	16	4Q	
延長	-	-	-	延長	
112					46

自由ヶ丘

1Q	37	-	11	1Q	東 筑
2Q	21	-	11	2Q	
3Q	17	-	9	3Q	
4Q	31	-	11	4Q	
延長	-	-	-	延長	
106					42

玉江 松富

1Q	17	-	15	1Q	小 倉 商 業
2Q	12	-	15	2Q	
3Q	35	-	13	3Q	
4Q	34	-	18	4Q	
延長	-	-	-	延長	
98					61

八 幡 南

1Q	27	-	8	1Q	戸 畑
2Q	22	-	18	2Q	
3Q	35	-	13	3Q	
4Q	20	-	15	4Q	
延長	-	-	-	延長	
101					56

折尾愛真

1Q	26	-	12	1Q	東 筑 紫 学 園
2Q	19	-	15	2Q	
3Q	7	-	26	3Q	
4Q	30	-	20	4Q	
延長	-	-	-	延長	
81					73

自由ヶ丘

1Q	24	-	5	1Q	八 幡 南
2Q	25	-	5	2Q	
3Q	18	-	6	3Q	
4Q	29	-	12	4Q	
延長	-	-	-	延長	
96					28

北 九 州 市 立

1Q	29	-	23	1Q	自 由 ヶ 丘
2Q	19	-	8	2Q	
3Q	37	-	13	3Q	
4Q	28	-	21	4Q	
延長	-	-	-	延長	
113					65

折尾愛真

1Q	22	-	19	1Q	自 由 ヶ 丘
2Q	25	-	8	2Q	
3Q	36	-	9	3Q	
4Q	16	-	19	4Q	
延長	-	-	-	延長	
99					55

北 九 州 市 立

1Q	21	-	10	1Q	八 幡 南
2Q	38	-	19	2Q	
3Q	21	-	15	3Q	
4Q	31	-	17	4Q	
延長	-	-	-	延長	
111					61

折尾愛真

1Q	24	-	16	1Q	折 尾 愛 真
2Q	23	-	12	2Q	
3Q	17	-	21	3Q	
4Q	21	-	16	4Q	
延長	-	-	-	延長	
85					65

北 九 州 市 立

1Q	24	-	15	1Q	八 幡 南
2Q	15	-	13	2Q	
3Q	21	-	14	3Q	
4Q	20	-	15	4Q	
延長	-	-	-	延長	
80					57

自由ヶ丘

1Q	22	-	19	1Q	自 由 ヶ 丘
2Q	25	-	8	2Q	
3Q	37	-	13	3Q	
4Q	16	-	19	4Q	
延長	-	-	-	延長	
99					55

北 九 州 市 立

1Q	21	-	10	1Q	八 幡 南
2Q	38	-	19	2Q	
3Q	21	-	15	3Q	
4Q	31	-	17	4Q	
延長	-	-	-	延長	
111					61

折尾愛真

1Q	26	-	22	1Q	小 倉 商 業
2Q	18	-	12	2Q	
3Q	22	-	18	3Q	
4Q	16	-	20	4Q	
延長	-	-	-	延長	
82					72

東 筑

1Q	24	-	22	1Q	戸 畑
2Q	28	-	17	2Q	
3Q	17	-	24	3Q	
4Q	17	-	19	4Q	
延長	-	-	-	延長	
84					82

東 筑 紫 学 園

1Q	12	-	10	1Q	戸 畑
2Q	24	-	7	2Q	
3Q	18	-			