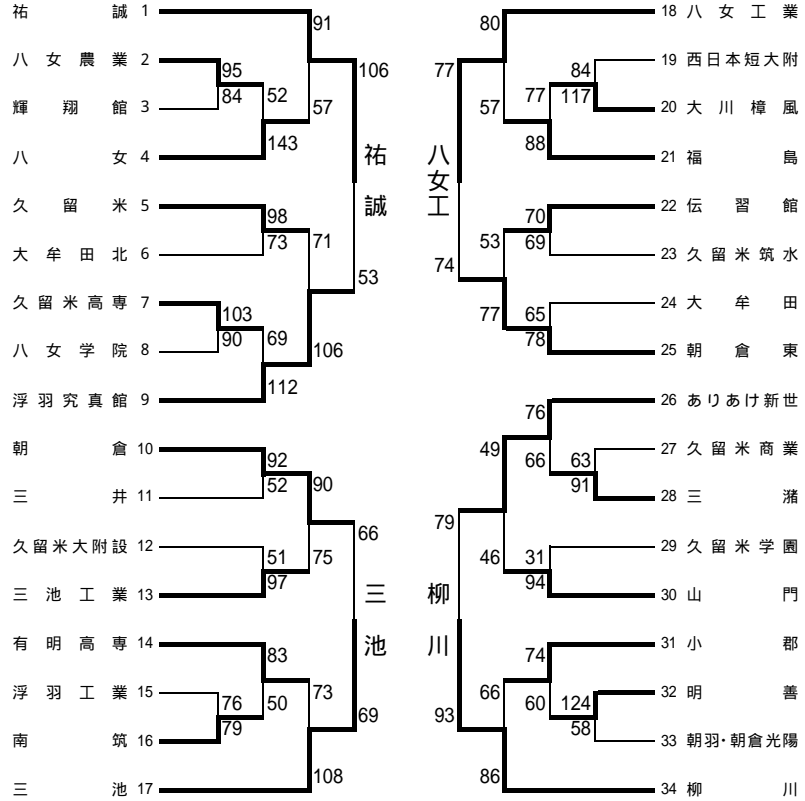


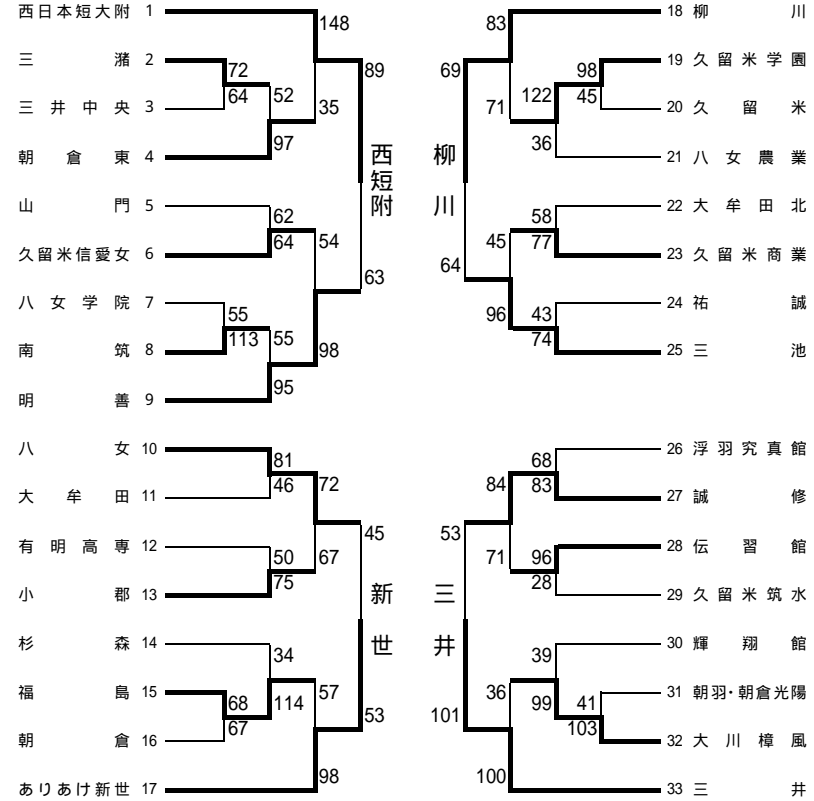
平成20年度 福岡県高等学校総合体育大会バスケットボール選手権大会南部ブロック予選会 兼 全国高等学校総合体育大会南部ブロック予選

期日：平成20年4月26日, 27日, 29日, 5月3日, 4日 会場：筑後広域公園体育館ほか 県大会：男女とも第6位まで, 5月24日, 25日, 31日, 6月1日に中部地区で開催される県大会に進

【 男子の部 】



【 女子の部 】



男子の部 順位決定リーグ戦 試合結果			
1-4位決定リーグ		5-8位決定リーグ	
祐誠 93-64	三池	究真館 76-66	新世
八女工 80-73	柳川	朝倉 85-61	朝倉東
祐誠 83-66	柳川	朝倉 90-66	究真館
三池 73-65	八女工	新世 80-66	朝倉東
祐誠 80-53	八女工	朝倉 62-60	新世
柳川 99-85	三池	究真館 78-51	朝倉東

(2-4位はゴールアヴェレージにより決定)

男子の部	順位	女子の部
祐誠	優勝	三井
柳川	第2位	柳川
八女工業	第3位	西日本短大附属
三池	第4位	ありあけ新世
朝倉	第5位	三池
浮羽究真館	第6位	八女
ありあけ新世	第7位	誠修
朝倉東	第8位	明善

女子の部 順位決定リーグ戦 試合結果			
1-4位決定リーグ		5-8位決定リーグ	
西短附 74-52	新世	誠修 65-63	八女
柳川 70-67	三井	三池 63-54	明善
三井 92-78	西短附	八女 61-38	明善
柳川 66-56	新世	三池 72-56	誠修
西短附 97-94	柳川	三池 48-37	八女
三井 74-61	新世	明善 71-70	誠修

(1-3位および6-8位はゴールアヴェレージにより決定)

平成20年度 福岡県高等学校総合体育大会バスケットボール選手権大会 南部ブロック予選会
兼 全国高等学校総合体育大会 南部ブロック予選 得点記録

期日：平成20年 4月26日(土), 27日(日), 29日(火), 5月3日(土), 4日(日)

場所：筑後広域公園体育館 他

【 男子 の 部 】

1回戦

八女農業 95	18 1Q 27 2Q 22 3Q 28 4Q 延長	19 21 30 14	輝翔館 84	久留米 103	31 1Q 24 2Q 30 3Q 18 4Q 延長	22 12 25 31	八女学院 90	南筑 79	23 1Q 24 2Q 11 3Q 21 4Q 延長	13 19 23 21	浮羽工業 76	大川樟風 115	26 1Q 29 2Q 25 3Q 35 4Q 延長	18 21 26 19	西日本 短大附属 84
------------	--	----------------------	-----------	------------	--	----------------------	------------	----------	--	----------------------	------------	-------------	--	----------------------	-------------------

三潯 91	26 1Q 20 2Q 21 3Q 24 4Q 延長	11 20 18 14	久留米 63	明善 124	29 1Q 36 2Q 32 3Q 27 4Q 延長	21 4 15 18	朝羽 朝倉光陽 58
----------	--	----------------------	-----------	-----------	--	---------------------	------------------

2回戦

八女 143	36 1Q 41 2Q 26 3Q 40 4Q 延長	9 6 17 20	八女農業 52	久留米 98	26 1Q 17 2Q 29 3Q 26 4Q 延長	17 28 16 12	大牟田北 73	浮羽 112	29 1Q 37 2Q 28 3Q 18 4Q 延長	22 17 12 18	久留米 69	朝倉 92	24 1Q 21 2Q 31 3Q 16 4Q 延長	8 13 20 11	三井 52
-----------	--	--------------------	------------	-----------	--	----------------------	------------	-----------	--	----------------------	-----------	----------	--	---------------------	----------

三池工業 97	26 1Q 43 2Q 16 3Q 12 4Q 延長	12 12 13 14	久留米 51	有明高専 83	19 1Q 20 2Q 23 3Q 21 4Q 延長	13 7 8 22	南筑 50	福島 88	19 1Q 19 2Q 15 3Q 22 4Q 延長	18 19 21 2	大川樟風 77	伝習館 70	12 1Q 14 2Q 19 3Q 25 4Q 延長	16 22 23 8	久留米 69
------------	--	----------------------	-----------	------------	--	--------------------	----------	----------	--	---------------------	------------	-----------	--	---------------------	-----------

朝倉東 78	16 1Q 31 2Q 20 3Q 11 4Q 延長	14 12 14 25	大牟田 65	ありあけ 76	10 1Q 20 2Q 24 3Q 22 4Q 延長	25 12 17	三潯 66	山門 94	22 1Q 31 2Q 27 3Q 14 4Q 延長	6 6 8 11	久留米 31	小郡 74	14 1Q 17 2Q 24 3Q 19 4Q 延長	7 18 22 13	明善 60
-----------	--	----------------------	-----------	------------	--	----------------	----------	----------	--	-------------------	-----------	----------	--	---------------------	----------

3回戦

祐誠 91	23 1Q 25 2Q 28 3Q 15 4Q 延長	9 16 10 22	八女 57	浮羽 106	26 1Q 17 2Q 31 3Q 32 4Q 延長	19 26 14 12	久留米 71	朝倉 90	28 1Q 26 2Q 21 3Q 15 4Q 延長	13 12 23 27	三池工業 75	三池 108	34 1Q 26 2Q 28 3Q 20 4Q 延長	11 19 14 29	有明高専 73
----------	--	---------------------	----------	-----------	--	----------------------	-----------	----------	--	----------------------	------------	-----------	--	----------------------	------------

八女工業 80	20 1Q 19 2Q 26 3Q 15 4Q 延長	17 17 9 14	福島 57	朝倉東 77	22 1Q 19 2Q 14 3Q 22 4Q 延長	15 12 13 13	伝習館 53	ありあけ 49	8 1Q 15 2Q 4 3Q 22 4Q 延長	12 13 4 17	山門 46	柳川 86	28 1Q 13 2Q 26 3Q 19 4Q 延長	11 19 18 18	小郡 66
------------	--	---------------------	----------	-----------	--	----------------------	-----------	------------	--------------------------------------	---------------------	----------	----------	--	----------------------	----------

4回戦

祐誠 106	32 1Q 15 2Q 43 3Q 16 4Q 延長	14 13 7 19	浮羽 53	三池 69	22 1Q 19 2Q 15 3Q 13 4Q 延長	21 13 19	朝倉 66	八女工業 77	14 1Q 19 2Q 21 3Q 23 4Q 延長	15 16 25 18	朝倉東 74	柳川 93	25 1Q 19 2Q 28 3Q 21 4Q 延長	24 12 24 19	ありあけ 79
-----------	--	---------------------	----------	----------	--	----------------	----------	------------	--	----------------------	-----------	----------	--	----------------------	------------

順位決定リーグ(5~8位決定戦)

浮羽 76	20 1Q 13 2Q 27 3Q 16 4Q 延長	17 13 21 15	ありあけ 66	朝倉 85	16 1Q 27 2Q 23 3Q 19 4Q 延長	13 13 9 26	朝倉東 61	朝倉 90	23 1Q 24 2Q 19 3Q 24 4Q 延長	17 11 15 23	浮羽 66	ありあけ 80	24 1Q 13 2Q 15 3Q 28 4Q 延長	22 11 17 16	朝倉東 66
----------	--	----------------------	------------	----------	--	---------------------	-----------	----------	--	----------------------	----------	------------	--	----------------------	-----------

朝倉 62	17 1Q 16 2Q 21 3Q 8 4Q 延長	16 9 22 13	ありあけ 60	浮羽 78	23 1Q 23 2Q 14 3Q 18 4Q 延長	20 3 12 16	朝倉東 51
----------	---------------------------------------	---------------------	------------	----------	--	---------------------	-----------

決勝リーグ(1~4位決定戦)

祐誠 93	20 1Q 16 2Q 25 3Q 32 4Q 延長	18 14 14 18	三池 64	八女工業 80	15 1Q 19 2Q 23 3Q 23 4Q 延長	20 29 8 16	柳川 73	祐誠 83	18 1Q 25 2Q 20 3Q 20 4Q 延長	15 14 17 20	柳川 66	三池 73	8 1Q 18 2Q 20 3Q 27 4Q 延長	19 19 9 18	八女工業 65
----------	--	----------------------	----------	------------	--	---------------------	----------	----------	--	----------------------	----------	----------	---------------------------------------	---------------------	------------

祐誠 80	23 1Q 17 2Q 18 3Q 22 4Q 延長	11 8 9 25	八女工業 53	柳川 99	26 1Q 18 2Q 33 3Q 22 4Q 延長	27 24 12 22	三池 85
----------	--	--------------------	------------	----------	--	----------------------	----------

成績

優勝	祐誠	準優勝	柳川	第三位	八女工業	第四位	三池
第五位	朝倉	第六位	浮羽	第七位	ありあけ	第八位	朝倉東

平成20年度 福岡県高等学校総合体育大会バスケットボール選手権大会 南部ブロック予選会
兼 全国高等学校総合体育大会 南部ブロック予選 得点記録

期日：平成20年 4月26日(土), 27日(日), 29日(火), 5月3日(土), 4日(日)

場所：筑後広域公園体育館 他

【 女子 の 部 】

1回戦

三 瀬	14 11 22 25	1Q 2Q 3Q 4Q	18 15 13 18	三井中央	72	64
南 筑	30 28 32 23	1Q 2Q 3Q 4Q	12 17 14 12	八女学院	113	55
福 島	8 12 28 20	1Q 2Q 3Q 4Q	29 18 10 10	朝 倉	68	67
久 留 米 園	19 31 30 18	1Q 2Q 3Q 4Q	13 13 4 15	久 留 米	98	45
大川樟風	19 25 32 27	1Q 2Q 3Q 4Q	6 14 6 15	朝 羽 善 朝 倉 光 陽	103	41

2回戦

朝 倉 東	24 21 23 29	1Q 2Q 3Q 4Q	13 9 12 18	三 瀬	97	52
久 留 米 女	10 24 18 12	1Q 2Q 3Q 4Q	11 15 16 20	山 門	64	62
明 善	27 21 19 28	1Q 2Q 3Q 4Q	6 14 10 25	南 筑	95	55
八 女	17 23 17 24	1Q 2Q 3Q 4Q	12 6 19 9	大 牟 田	81	46
小 郡	18 18 17 22	1Q 2Q 3Q 4Q	11 10 14 15	有 明 高 専	75	50
福 島	43 36 13 22	1Q 2Q 3Q 4Q	7 10 7 10	杉 森	114	34
久 留 米 園	38 21 38 25	1Q 2Q 3Q 4Q	15 9 6 6	八 女 農 業	122	36
久 留 米 業	17 20 18 22	1Q 2Q 3Q 4Q	15 11 11 21	大 牟 田 北	77	58
三 池	21 19 22 12	1Q 2Q 3Q 4Q	10 11 10 12	祐 誠	74	43
誠 修	24 13 13 33	1Q 2Q 3Q 4Q	18 16 17 17	浮 究 真 羽 館	83	68
伝 習 館	27 27 23 19	1Q 2Q 3Q 4Q	6 9 2 11	久 留 米 水	96	28
大川樟風	34 23 25 17	1Q 2Q 3Q 4Q	10 12 10 7	輝 翔 館	99	39

3回戦

西 日 本 短 大 附 属	50 29 39 30	1Q 2Q 3Q 4Q	7 11 10 7	朝 倉 東	148	35
明 善	24 38 26 10	1Q 2Q 3Q 4Q	9 13 9 17	久 留 米 女	98	48
八 女	21 19 21 11	1Q 2Q 3Q 4Q	5 21 18 23	小 郡	72	67
あ り あ け 世	25 29 37 7	1Q 2Q 3Q 4Q	15 6 14 22	福 島	98	57
柳 川	24 12 20 27	1Q 2Q 3Q 4Q	13 20 22 16	久 留 米 園	83	71
三 池	31 28 17 20	1Q 2Q 3Q 4Q	6 11 17 11	久 留 米 業	96	45
誠 修	25 23 17 19	1Q 2Q 3Q 4Q	12 15 21 23	伝 習 館	84	71
三 井	26 30 27 17	1Q 2Q 3Q 4Q	9 5 6 16	大 川 樟 風	100	36

4回戦

西 日 本 短 大 附 属	23 20 19 27	1Q 2Q 3Q 4Q	9 16 16 22	明 善	89	63
あ り あ け 世	15 10 17 11	1Q 2Q 3Q 4Q	2 13 11 19	八 女	53	45
柳 川	16 16 23 14	1Q 2Q 3Q 4Q	19 13 17 15	三 池	69	64
三 井	32 20 23 26	1Q 2Q 3Q 4Q	15 13 12 13	誠 修	101	53

順位決定リーグ(5~8位決定戦)

誠 修	18 20 13 14	1Q 2Q 3Q 4Q	16 10 22 15	八 女	65	63
三 池	11 21 13 18	1Q 2Q 3Q 4Q	19 9 14 12	明 善	63	54
八 女	13 11 19 18	1Q 2Q 3Q 4Q	7 8 13 10	明 善	61	38
三 池	11 18 27 16	1Q 2Q 3Q 4Q	11 16 18 11	誠 修	72	56

三 池	18 8 8 14	1Q 2Q 3Q 4Q	16 7 8 6	八 女	48	37
明 善	12 21 16 22	1Q 2Q 3Q 4Q	16 21 16 17	誠 修	71	70

決勝リーグ(1~4位決定戦)

西 日 本 短 大 附 属	25 8 17 24	1Q 2Q 3Q 4Q	11 8 15 18	あ り あ け 世	74	52
柳 川	18 16 21 15	1Q 2Q 3Q 4Q	21 4 21 21	三 井	70	67
三 井	25 20 31 16	1Q 2Q 3Q 4Q	28 14 19 17	西 日 本 短 大 附 属	92	78
柳 川	11 15 22 18	1Q 2Q 3Q 4Q	17 8 12 19	あ り あ け 世	66	56

西 日 本 短 大 附 属	19 14 38 26	1Q 2Q 3Q 4Q	9 21 20 44	柳 川	97	94
三 井	20 16 21 17	1Q 2Q 3Q 4Q	13 19 13 16	あ り あ け 世	74	61

成 績

優勝	三 井	準優勝	柳 川	第三位	西日本短大附属	第四位	ありあけ新世
第五位	三 池	第六位	八 女	第七位	誠 修	第八位	明 善