

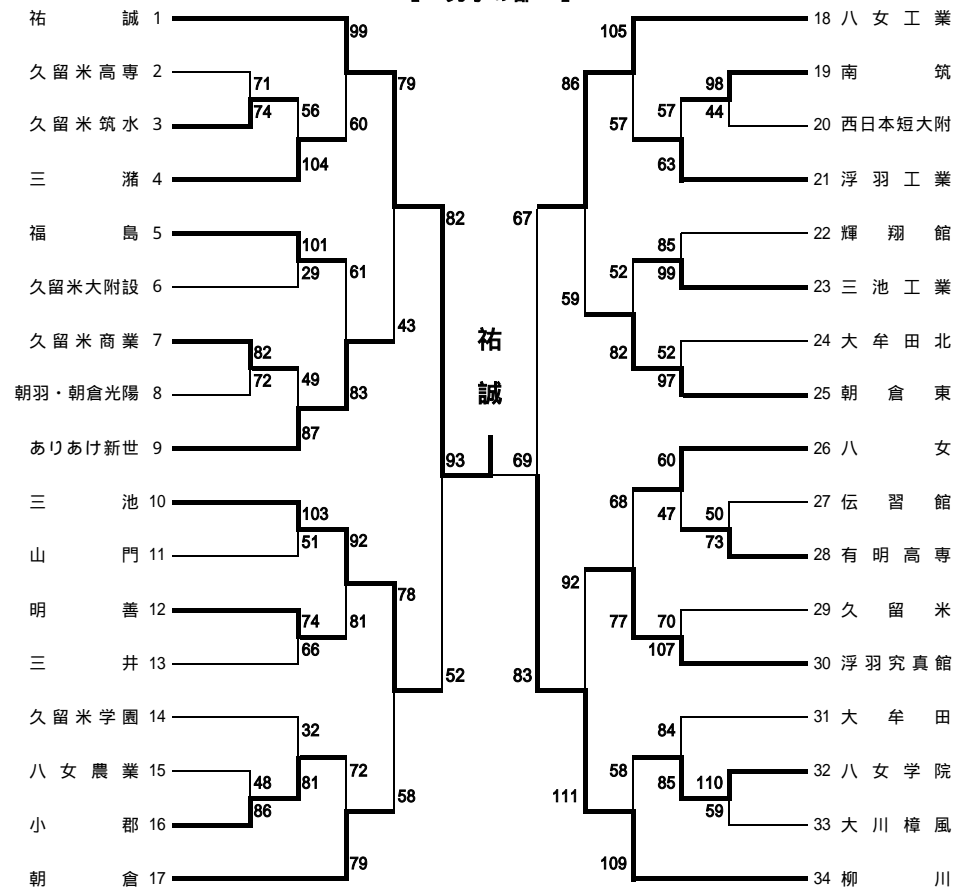
平成20年度 福岡県高等学校バスケットボール大会南部ブロック予選会 兼 全九州高等学校体育大会南部ブロック予選 大会結果

期日：平成20年 4月12日, 13日, 19日, 20日

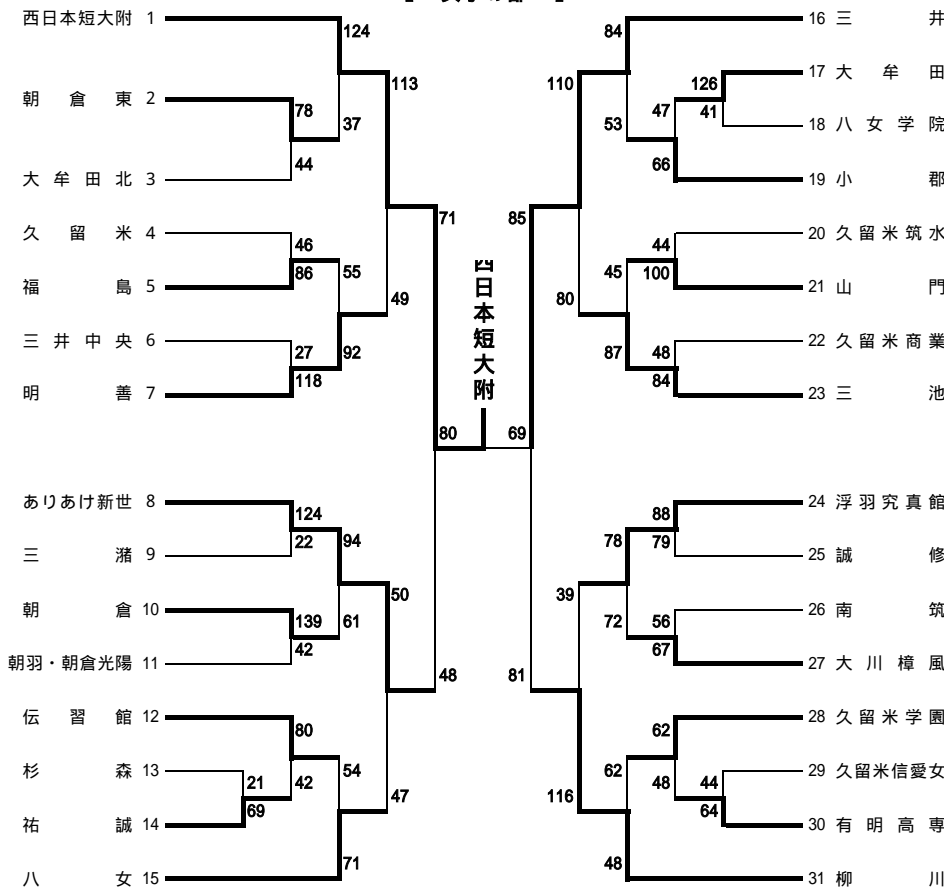
会場：久留米総合スポーツセンター体育館ほか

男子・女子とも, 第6位まで, 5月10, 11, 18日に東部地区で開催される県大会に進出する

【 男子の部 】



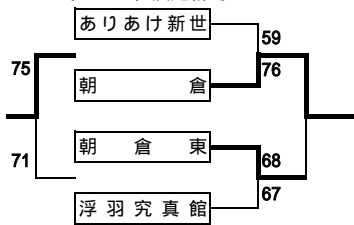
【 女子の部 】



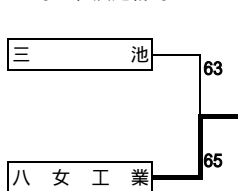
【 大会成績 】

男子の部	順位	女子の部
祐 誠	優勝	西日本短大附属
柳 川	準優勝	三 井
八女工業	第3位	柳 川
三 池	第4位	ありあけ新世
朝 倉	第5位	八 女
朝 倉 東	第6位	三 池
ありあけ新世	第7位	浮羽究真館
浮羽究真館	第8位	明 善

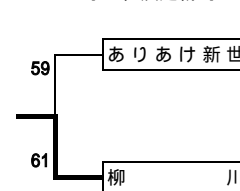
【 5～8位決定戦 】



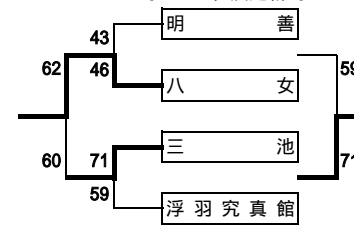
【 3位決定戦 】



【 3位決定戦 】



【 5～8位決定戦 】



平成20年度 福岡県高等学校バスケットボール大会南部ブロック予選会 兼 全九州高等学校体育大会南部ブロック予選 得点記録

期日：平成20年 4月12日(土), 13日(日), 19日(土), 20日(日)

場所：県立久留米総合スポーツセンター体育館 他

【 男子 の 部 】

1回戦

久留米水 筑 74	17 1Q 23 12 2Q 17 26 3Q 10 19 4Q 21 延長	久留米 高 71	久留米業 商 82	17 1Q 16 29 2Q 10 21 3Q 23 15 4Q 23 延長	朝羽 朝倉光陽 72	小郡 86	20 1Q 10 29 2Q 9 19 3Q 14 18 4Q 15 延長	八女農業 48	南筑 98	24 1Q 4 21 2Q 10 25 3Q 8 28 4Q 22 延長	西日 短大 本附 44
有明高専 73	18 1Q 4 13 2Q 19 22 3Q 20 20 4Q 7 延長	伝習館 50	八女学院 110	35 1Q 8 22 2Q 20 29 3Q 19 24 4Q 12 延長	大川樟風 59						

2回戦

三潁 104	28 1Q 12 27 2Q 9 33 3Q 13 16 4Q 22 延長	久留米 水 56	福岡 101	24 1Q 7 32 2Q 2 21 3Q 12 24 4Q 8 延長	久留米大 附 29	ありあけ 新世 87	22 1Q 18 28 2Q 11 16 3Q 8 21 4Q 12 延長	久留米 業 49	三池 103	25 1Q 17 28 2Q 11 29 3Q 13 21 4Q 10 延長	山門 51
明善 74	11 1Q 16 24 2Q 17 9 3Q 19 30 4Q 14 延長	三井 66	小郡 81	25 1Q 4 16 2Q 10 9 3Q 2 21 4Q 16 延長	久留米 園 32	浮羽工業 63	16 1Q 12 16 2Q 10 18 3Q 15 13 4Q 20 延長	南筑 57	三池工業 99	19 1Q 18 33 2Q 15 30 3Q 21 17 4Q 31 延長	輝翔館 85
朝倉東 97	28 1Q 20 21 2Q 5 28 3Q 11 20 4Q 16 延長	大牟田北 52	八女 60	23 1Q 14 15 2Q 19 12 3Q 9 10 4Q 5 延長	有明高専 47	浮羽究 真館 107	20 1Q 24 25 2Q 15 29 3Q 17 33 4Q 14 延長	久留米 70	八女学院 85	9 1Q 29 24 2Q 21 25 3Q 11 27 4Q 23 延長	大牟田 84

3回戦

祐誠 99	17 1Q 23 16 2Q 22 34 3Q 7 32 4Q 8 延長	三潁 60	ありあけ 新世 83	21 1Q 9 27 2Q 15 13 3Q 18 22 4Q 19 延長	福岡 61	三池 92	18 1Q 8 18 2Q 19 28 3Q 19 28 4Q 35 延長	明善 81	朝倉 79	23 1Q 18 16 2Q 20 19 3Q 11 21 4Q 23 延長	小郡 72
八女工業 105	30 1Q 11 20 2Q 21 36 3Q 7 19 4Q 18 延長	浮羽工業 57	朝倉東 82	20 1Q 18 27 2Q 9 21 3Q 16 14 4Q 9 延長	三池工業 52	浮羽究 真館 77	24 1Q 21 13 2Q 14 23 3Q 16 17 4Q 17 延長	八女 68	柳川 109	37 1Q 8 19 2Q 16 37 3Q 19 16 4Q 15 延長	八女学院 58

4回戦

祐誠 79	34 1Q 6 11 2Q 4 18 3Q 13 16 4Q 20 延長	ありあけ 新世 43	三池 78	18 1Q 15 24 2Q 18 12 3Q 12 24 4Q 13 延長	朝倉 58	八女工業 86	21 1Q 19 21 2Q 13 19 3Q 11 25 4Q 16 延長	朝倉東 59	柳川 111	33 1Q 23 25 2Q 22 30 3Q 14 23 4Q 33 延長	浮羽究 真館 92
----------	--	------------------	----------	--	----------	------------	--	-----------	-----------	--	-----------------

順位決定戦

朝倉 76	24 1Q 12 13 2Q 10 15 3Q 17 24 4Q 20 延長	ありあけ 新世 59
----------	--	------------------

朝倉東 68	25 1Q 11 21 2Q 18 2 3Q 20 20 4Q 18 延長	浮羽究 真館 67
-----------	---	-----------------

五・六位決定戦

朝倉 85	30 1Q 1 21 2Q 13 25 3Q 12 9 4Q 29 延長	朝倉東 55
----------	--	-----------

七・八位決定戦

ありあけ 新世 75	20 1Q 21 13 2Q 18 21 3Q 16 21 4Q 16 延長	浮羽究 真館 71
------------------	--	-----------------

準決勝戦

祐誠 82	13 1Q 15 24 2Q 6 32 3Q 14 13 4Q 17 延長	三池 52
----------	---	----------

柳川 83	22 1Q 18 15 2Q 14 25 3Q 14 21 4Q 21 延長	八女工業 67
----------	--	------------

三位決定戦

八女工業 65	10 1Q 11 16 2Q 21 20 3Q 12 19 4Q 19 延長	三池 63
------------	--	----------

決勝戦

祐誠 93	26 1Q 21 16 2Q 16 20 3Q 20 31 4Q 12 延長	柳川 69
----------	--	----------

成績

優勝	祐誠	準優勝	柳川
第三位	八女工業	第五位	朝倉
第四位	三池	第六位	朝倉東
第七位	ありあけ新世	第七位	ありあけ新世
第八位	浮羽究真館	第八位	浮羽究真館

平成20年度 福岡県高等学校バスケットボール大会南部ブロック予選会 兼 全九州高等学校体育大会南部ブロック予選 得点記録

期日：平成20年 4月12日(土), 13日(日), 19日(土), 20日(日)

場所：県立久留米総合スポーツセンター体育館 他

【 女子 の 部 】

1回戦

祐 誠	14	1Q	6	杉 森
	17	2Q	6	
	14	3Q	6	
	24	4Q	3	
69		延長		21

大 牟 田	29	1Q	10	八 女 学 院
	34	2Q	10	
	25	3Q	8	
	38	4Q	13	
126		延長		41

有 明 高 専	24	1Q	12	久 留 米 女 子
	15	2Q	11	
	10	3Q	16	
	15	4Q	5	
64		延長		44

2回戦

朝 倉 東	20	1Q	4	大 牟 田 北
	18	2Q	12	
	22	3Q	9	
	18	4Q	19	
78		延長		44

福 島	18	1Q	16	久 留 米
	25	2Q	8	
	15	3Q	6	
	28	4Q	16	
86		延長		46

明 善	31	1Q	11	三 井 中 央
	20	2Q	7	
	30	3Q	9	
	37	4Q	0	
118		延長		27

あ り あ け 世	33	1Q	2	三 瀬
	23	2Q	9	
	33	3Q	7	
	35	4Q	4	
124		延長		22

朝 倉	59	1Q	5	朝 羽 朝 倉 光 陽
	30	2Q	11	
	23	3Q	10	
	27	4Q	16	
139		延長		42

伝 習 館	25	1Q	10	祐 誠
	23	2Q	9	
	13	3Q	14	
	19	4Q	9	
80		延長		42

小 郡	8	1Q	22	大 牟 田
	16	2Q	11	
	13	3Q	8	
	29	4Q	6	
66		延長		47

山 門	28	1Q	11	久 留 米 水 筑
	28	2Q	16	
	12	3Q	10	
	32	4Q	3	
100		延長		44

三 池	28	1Q	6	久 留 米 米 業
	19	2Q	13	
	23	3Q	13	
	14	4Q	16	
84		延長		48

浮 羽 究 真 館	27	1Q	17	誠 修
	16	2Q	17	
	22	3Q	23	
	23	4Q	22	
88		延長		79

大 川 樟 風	15	1Q	12	南 筑
	14	2Q	15	
	22	3Q	9	
	16	4Q	20	
67		延長		56

久 留 米 米 園	10	1Q	9	有 明 高 専
	18	2Q	18	
	18	3Q	13	
	16	4Q	8	
62		延長		48

3回戦

西 日 本 短 大 附	33	1Q	10	朝 倉 東
	37	2Q	8	
	25	3Q	10	
	29	4Q	9	
124		延長		37

明 善	21	1Q	13	福 島
	21	2Q	16	
	31	3Q	8	
	19	4Q	18	
92		延長		55

あ り あ け 世	32	1Q	6	朝 倉
	13	2Q	14	
	24	3Q	21	
	25	4Q	20	
94		延長		61

八 女	12	1Q	8	伝 習 館
	24	2Q	12	
	20	3Q	12	
	15	4Q	22	
71		延長		54

三 井	20	1Q	12	小 郡
	25	2Q	18	
	19	3Q	11	
	20	4Q	12	
84		延長		53

三 池	20	1Q	12	山 門
	25	2Q	0	
	16	3Q	12	
	26	4Q	21	
87		延長		45

浮 羽 究 真 館	27	1Q	10	大 川 樟 風
	16	2Q	18	
	20	3Q	19	
	15	4Q	25	
78		延長		72

柳 川	26	1Q	16	久 留 米 米 園
	6	2Q	6	
	21	3Q	21	
	32	4Q	20	
85		延長		63

4回戦

西 日 本 短 大 附	37	1Q	10	明 善
	30	2Q	12	
	19	3Q	15	
	27	4Q	12	
113		延長		49

あ り あ け 世	20	1Q	14	八 女
	4	2Q	9	
	15	3Q	12	
	11	4Q	12	
50		延長		47

三 井	26	1Q	22	三 池
	28	2Q	13	
	30	3Q	26	
	26	4Q	19	
110		延長		80

柳 川	23	1Q	6	浮 羽 究 真 館
	33	2Q	12	
	35	3Q	10	
	25	4Q	11	
116		延長		39

順位決定戦

八 女	12	1Q	9	明 善
	11	2Q	15	
	10	3Q	10	
	13	4Q	9	
46		延長		43

三 池	21	1Q	16	浮 羽 究 真 館
	16	2Q	14	
	19	3Q	17	
	15	4Q	12	
71		延長		59

五・六位決定戦

八 女	18	1Q	22	三 池
	10	2Q	11	
	19	3Q	7	
	15	4Q	20	
62		延長		60

七・八位決定戦

浮 羽 究 真 館	12	1Q	16	明 善
	26	2Q	17	
	20	3Q	16	
	13	4Q	10	
71		延長		59

準決勝戦

西 日 本 短 大 附	21	1Q	12	あ り あ け 世
	18	2Q	12	
	15	3Q	12	
	17	4Q	12	
71		延長		48

三 井	20	1Q	23	柳 川
	35	2Q	18	
	11	3Q	28	
	19	4Q	12	
85		延長		81

三位決定戦

柳 川	21	1Q	7	あ り あ け 世
	10	2Q	18	
	13	3Q	21	
	17	4Q	13	
61		延長		59

決勝戦

西 日 本 短 大 附	16	1Q	16	三 井
	26	2Q	15	
	26	3Q	21	
	12	4Q	17	
80		延長		69

成績

優勝	西日本短期大学附属
第五位	八 女

準優勝	三 井
第六位	三 池

第三位	柳 川
第七位	浮 羽 究 真 館

第四位	あ り あ け 世
第八位	明 善