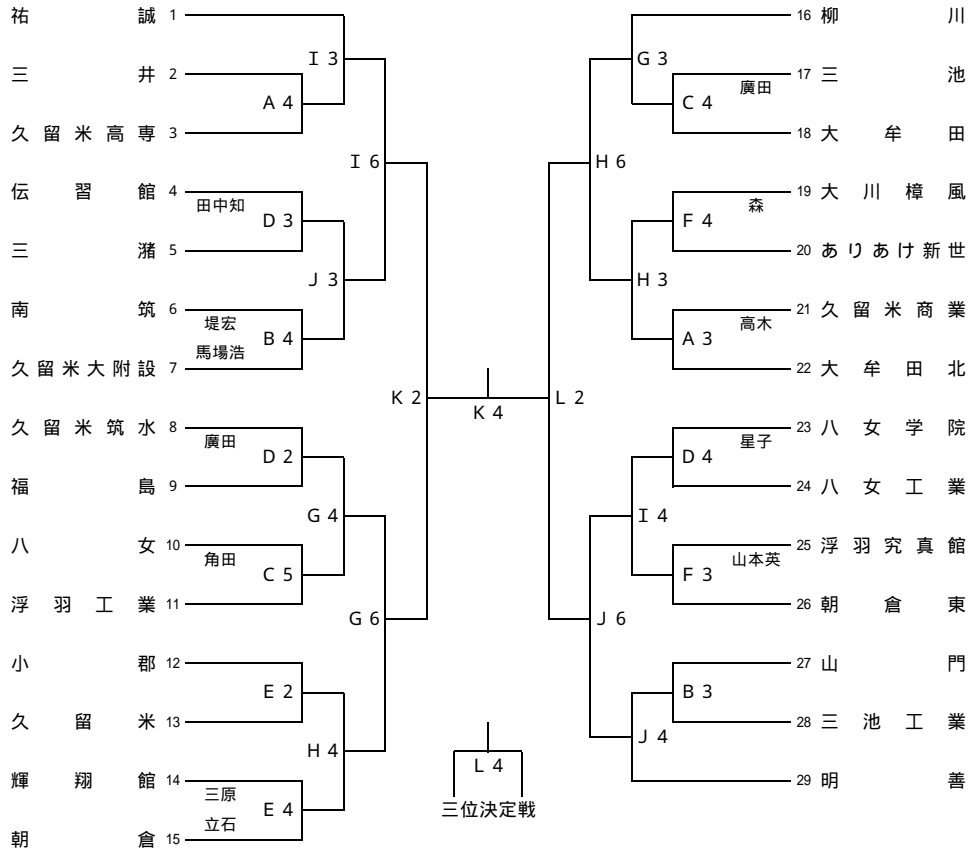


平成 2 1 年度 福岡県南部ブロック高等学校 1 年生バスケットボール大会 組合せ

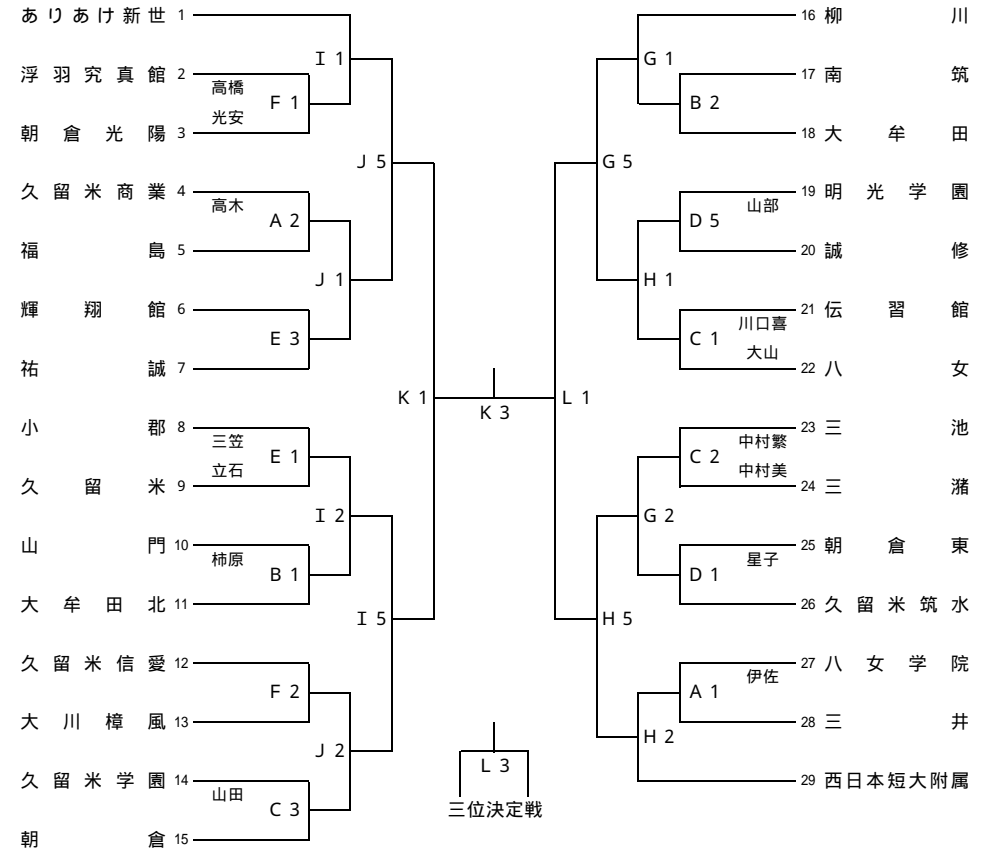
主 催 : 久留米市バスケットボール協会
 期 日 : 平成 2 1 年 7 月 2 4 日(金)・2 5 日(土)・2 6 日(日)

会 場 : 久留米信愛女学院高等学校 他

【 男子の部 】



【 女子の部 】



男女とも試合時間は 8 分 - 2 分 - 8 分(ハーフタイム 8 分) 8 分 - 2 分 - 8 分 の 4 ピリオド制で行う。 試合間は 1 0 分、各延長時は 3 分間とする。

期 日	コート	会 場 校
7 / 2 4 (金)	A・B	久留米商業高校
	C・D	久留米学園高校 東校舎
	E・F	祐誠高校
7 / 2 5 (土)	G・H	久留米筑水高校
	I・J	久留米学園高校 東校舎
7 / 2 6 (日)	K・L	久留米信愛女学院高校

試 合 開 始 予 定 時 刻		
	7 / 2 4・2 5	7 / 2 6
第 1 試 合	9 : 0 0	9 : 3 0
第 2 試 合	1 0 : 2 0	1 0 : 5 0
第 3 試 合	1 1 : 4 0	1 2 : 4 0
第 4 試 合	1 3 : 0 0	1 4 : 0 0
第 5 試 合	1 4 : 2 0	閉 会 式 1 5 : 2 0
第 6 試 合	1 5 : 4 0	
進行状況により前後する場合があります		