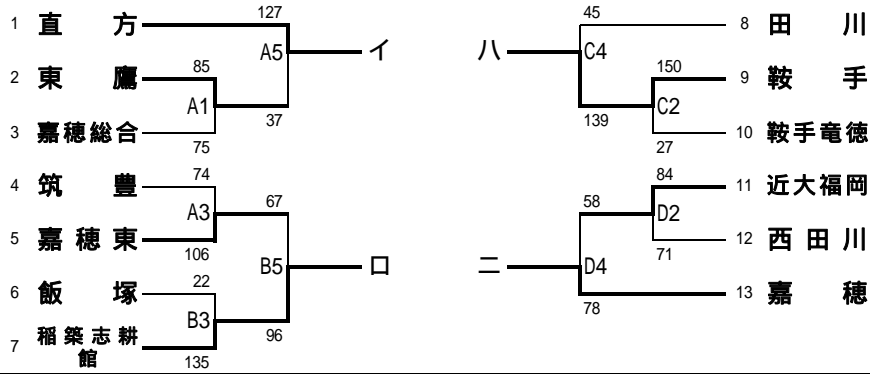


平成21年度 福岡県高等学校バスケットボール競技新人大会筑豊ブロック予選 (兼 全九州高等学校バスケットボール新人大会福岡県筑豊ブロック予選)

平成21年10月31日(土)、11月1日(日)、7日(土)、8日(日)
直方高等学校(A, B)、鞍手高等学校(C, D)

10月31日(土)
予選トーナメント

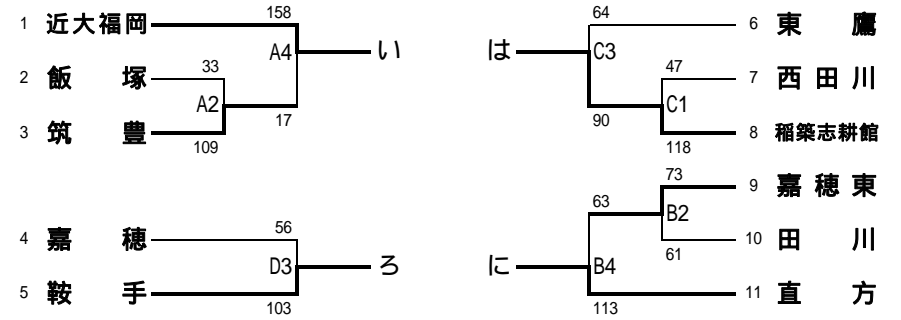
男子



第1試合	9:00~
第2試合	10:30~
第3試合	12:00~
第4試合	13:30~
第5試合	15:00~

は第1試合オフィシャル

女子



上位リーグ

	直方	鞍手	稲築志耕館	嘉穂	勝敗	順位
直方	-	113-57	110-42	119-42	3勝	1
鞍手	57-113	-	117-38	103-64	2勝1敗	2
稲築志耕館	42-110	38-117	-	79-72	1勝2敗	3
嘉穂	42-119	64-103	72-79	-	3敗	4

11月1日(日)・7日(土)・8日(日) 上位リーグ・下位リーグ

上位リーグ

	近大福岡	稲築志耕館	直方	鞍手	勝敗	順位
近大福岡	-	76-75	86-52	20-0		1
稲築志耕館	75-76	-	61-53	20-0		2
直方	52-86	53-61	-	20-0		3
* 鞍手	0-20	0-20	0-20	-	3敗	4

*・・・インフルエンザのため棄権

下位リーグ

	嘉穂東	近大福岡	田川	東鷹	勝敗	順位
嘉穂東	-	84-63	105-79	130-57	3勝	5
近大福岡	63-84	-	88-85	106-72	2勝1敗	6
田川	79-105	85-88	-	92-73	1勝2敗	7
東鷹	57-130	72-106	73-92	-	3敗	8

下位リーグ

	嘉穂東	東鷹	嘉穂	筑豊	勝敗	順位
嘉穂東	-	87-81	87-73	67-38	3勝	5
東鷹	81-87	-	124-47	20-0	2勝1敗	6
嘉穂	73-87	47-124	-	83-55	1勝2敗	7
筑豊	38-67	0-20	55-83	-	3敗	8

平成21年度 福岡県高等学校バスケットボール競技新人大会筑豊ブロック予選(男子)得点表

男子予選トーナメント

1回戦

東 鷹	1Q	17	-	18	1Q	嘉穂総合
	2Q	24	-	18	2Q	
	3Q	23	-	11	3Q	
	4Q	21	-	28	4Q	
	延長		-		延長	
85						75

嘉穂東	1Q	22	-	17	1Q	筑 豊
	2Q	24	-	13	2Q	
	3Q	30	-	19	3Q	
	4Q	30	-	25	4Q	
	延長		-		延長	
106						74

稲志 築館	1Q	31	-	5	1Q	飯 塚
	2Q	23	-	9	2Q	
	3Q	51	-	3	3Q	
	4Q	30	-	5	4Q	
	延長		-		延長	
135						22

鞍 手	1Q	40	-	12	1Q	鞍手竜徳
	2Q	33	-	2	2Q	
	3Q	35	-	8	3Q	
	4Q	42	-	5	4Q	
	延長		-		延長	
150						27

近大福岡	1Q	26	-	20	1Q	西 田 川
	2Q	17	-	17	2Q	
	3Q	23	-	14	3Q	
	4Q	18	-	20	4Q	
	延長		-		延長	
84						71

0	1Q		-		1Q	0
	2Q		-		2Q	
	3Q		-		3Q	
	4Q		-		4Q	
	延長		-		延長	

2回戦

直 方	1Q	32	-	2	1Q	東 鷹
	2Q	27	-	12	2Q	
	3Q	40	-	6	3Q	
	4Q	28	-	17	4Q	
	延長		-		延長	
127						37

稲志 築館	1Q	16	-	22	1Q	嘉穂東
	2Q	21	-	19	2Q	
	3Q	27	-	6	3Q	
	4Q	32	-	20	4Q	
	延長		-		延長	
96						67

鞍 手	1Q	23	-	11	1Q	田 川
	2Q	42	-	14	2Q	
	3Q	37	-	13	3Q	
	4Q	37	-	7	4Q	
	延長		-		延長	
139						45

嘉 穂	1Q	28	-	0	1Q	近大福岡
	2Q	17	-	21	2Q	
	3Q	14	-	22	3Q	
	4Q	19	-	15	4Q	
	延長		-		延長	
78						58

男子下位リーグ

嘉穂東	1Q	30	-	16	1Q	東 鷹
	2Q	36	-	11	2Q	
	3Q	35	-	10	3Q	
	4Q	29	-	20	4Q	
	延長		-		延長	
130						57

近大福岡	1Q	20	-	17	1Q	田 川
	2Q	16	-	20	2Q	
	3Q	17	-	18	3Q	
	4Q	17	-	15	4Q	
	延長	9	-	9	延長	
再延長	9	-	6	再延長		
88						85

嘉穂東	1Q	30	-	17	1Q	田 川
	2Q	22	-	19	2Q	
	3Q	26	-	23	3Q	
	4Q	27	-	20	4Q	
	延長		-		延長	
105						79

近大福岡	1Q	25	-	15	1Q	東 鷹
	2Q	22	-	22	2Q	
	3Q	23	-	17	3Q	
	4Q	36	-	18	4Q	
	延長		-		延長	
106						72

嘉穂東	1Q	22	-	17	1Q	近大福岡
	2Q	15	-	21	2Q	
	3Q	24	-	11	3Q	
	4Q	23	-	14	4Q	
	延長		-		延長	
84						63

田 川	1Q	27	-	16	1Q	東 鷹
	2Q	27	-	18	2Q	
	3Q	21	-	19	3Q	
	4Q	17	-	20	4Q	
	延長		-		延長	
92						73

男子上位リーグ

直 方	1Q	25	-	14	1Q	稲志 築館
	2Q	29	-	8	2Q	
	3Q	32	-	14	3Q	
	4Q	24	-	6	4Q	
	延長		-		延長	
110						42

鞍 手	1Q	20	-	21	1Q	嘉 穂
	2Q	26	-	14	2Q	
	3Q	23	-	16	3Q	
	4Q	34	-	13	4Q	
	延長		-		延長	
103						64

直 方	1Q	29	-	9	1Q	嘉 穂
	2Q	34	-	7	2Q	
	3Q	29	-	15	3Q	
	4Q	27	-	11	4Q	
	延長		-		延長	
119						42

鞍 手	1Q	24	-	9	1Q	稲志 築館
	2Q	22	-	8	2Q	
	3Q	38	-	12	3Q	
	4Q	33	-	9	4Q	
	延長		-		延長	
117						38

直 方	1Q	27	-	14	1Q	鞍 手
	2Q	26	-	17	2Q	
	3Q	21	-	6	3Q	
	4Q	39	-	20	4Q	
	延長		-		延長	
113						57

稲志 築館	1Q	12	-	19	1Q	嘉 穂
	2Q	16	-	18	2Q	
	3Q	17	-	16	3Q	
	4Q	34	-	19	4Q	
	延長		-		延長	
79						72

平成21年度 福岡県高等学校バスケットボール競技新人大会筑豊ブロック予選(女子) 得点表

女子予選トーナメント

1回戦

筑豊	1Q	23	-	2	1Q	飯塚
	2Q	26	-	11	2Q	
	3Q	24	-	10	3Q	
	4Q	36	-	10	4Q	
	延長		-		延長	
109						33

嘉穂東	1Q	12	-	18	1Q	田川
	2Q	22	-	6	2Q	
	3Q	28	-	20	3Q	
	4Q	11	-	17	4Q	
	延長		-		延長	
73						61

稲志 築館	1Q	35	-	13	1Q	西田川
	2Q	21	-	17	2Q	
	3Q	30	-	6	3Q	
	4Q	32	-	11	4Q	
	延長		-		延長	
118						47

0	1Q		-		1Q	
	2Q		-		2Q	
	3Q		-		3Q	
	4Q		-		4Q	
	延長		-		延長	
0						0

2回戦

近大福岡	1Q	48	-	2	1Q	筑豊
	2Q	31	-	1	2Q	
	3Q	50	-	8	3Q	
	4Q	29	-	6	4Q	
	延長		-		延長	
158						17

鞍手	1Q	26	-	9	1Q	嘉穂東
	2Q	29	-	14	2Q	
	3Q	30	-	10	3Q	
	4Q	18	-	23	4Q	
	延長		-		延長	
103						56

稲志 築館	1Q	29	-	13	1Q	東鷹
	2Q	24	-	22	2Q	
	3Q	23	-	4	3Q	
	4Q	14	-	25	4Q	
	延長		-		延長	
90						64

直方	1Q	31	-	8	1Q	嘉穂東
	2Q	27	-	12	2Q	
	3Q	27	-	21	3Q	
	4Q	28	-	22	4Q	
	延長		-		延長	
113						63

0	1Q		-		1Q	
	2Q		-		2Q	
	3Q		-		3Q	
	4Q		-		4Q	
	延長		-		延長	
0						0

0	1Q		-		1Q	
	2Q		-		2Q	
	3Q		-		3Q	
	4Q		-		4Q	
	延長		-		延長	
0						0

女子下位リーグ

嘉穂東	1Q	24	-	9	1Q	筑豊
	2Q	25	-	10	2Q	
	3Q	13	-	22	3Q	
	4Q	21	-	14	4Q	
	延長		-		延長	
83						55

嘉穂東	1Q	25	-	23	1Q	東鷹
	2Q	21	-	15	2Q	
	3Q	22	-	18	3Q	
	4Q	19	-	25	4Q	
	延長		-		延長	
87						81

東鷹	1Q	31	-	14	1Q	嘉穂東
	2Q	34	-	13	2Q	
	3Q	21	-	9	3Q	
	4Q	38	-	11	4Q	
	延長		-		延長	
124						47

嘉穂東	1Q	28	-	4	1Q	筑豊
	2Q	24	-	11	2Q	
	3Q	4	-	14	3Q	
	4Q	11	-	9	4Q	
	延長		-		延長	
67						38

嘉穂東	1Q	20	-	14	1Q	嘉穂東
	2Q	21	-	26	2Q	
	3Q	22	-	18	3Q	
	4Q	24	-	15	4Q	
	延長		-		延長	
87						73

東鷹	1Q		-		1Q	筑豊
	2Q		-		2Q	
	3Q		-		3Q	
	4Q		-		4Q	
	延長		-		延長	
20						0

女子上位リーグ

近大福岡	1Q		-		1Q	鞍手
	2Q		-		2Q	
	3Q		-		3Q	
	4Q		-		4Q	
	延長		-		延長	
20						0

稲志 築館	1Q	10	-	12	1Q	直方
	2Q	14	-	11	2Q	
	3Q	17	-	14	3Q	
	4Q	20	-	16	4Q	
	延長		-		延長	
61						53

*インフルエンザのため棄権

近大福岡	1Q	15	-	13	1Q	直方
	2Q	20	-	13	2Q	
	3Q	24	-	8	3Q	
	4Q	27	-	18	4Q	
	延長		-		延長	
86						52

稲志 築館	1Q		-		1Q	鞍手
	2Q		-		2Q	
	3Q		-		3Q	
	4Q		-		4Q	
	延長		-		延長	
20						0

*インフルエンザのため棄権

近大福岡	1Q	15	-	20	1Q	稲志 築館
	2Q	21	-	20	2Q	
	3Q	23	-	19	3Q	
	4Q	17	-	16	4Q	
	延長		-		延長	
76						75

直方	1Q		-		1Q	鞍手
	2Q		-		2Q	
	3Q		-		3Q	
	4Q		-		4Q	
	延長		-		延長	
20						0

*インフルエンザのため棄権