

平成24年度 福岡県南部ブロック高等学校1年生バスケットボール大会 組合せ

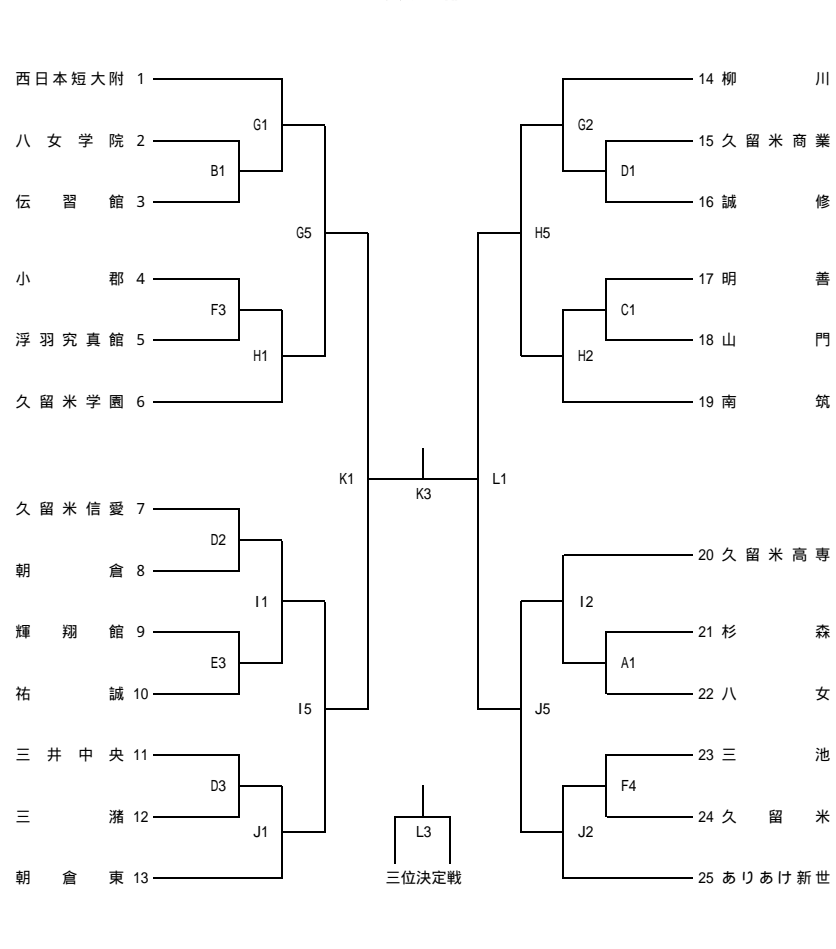
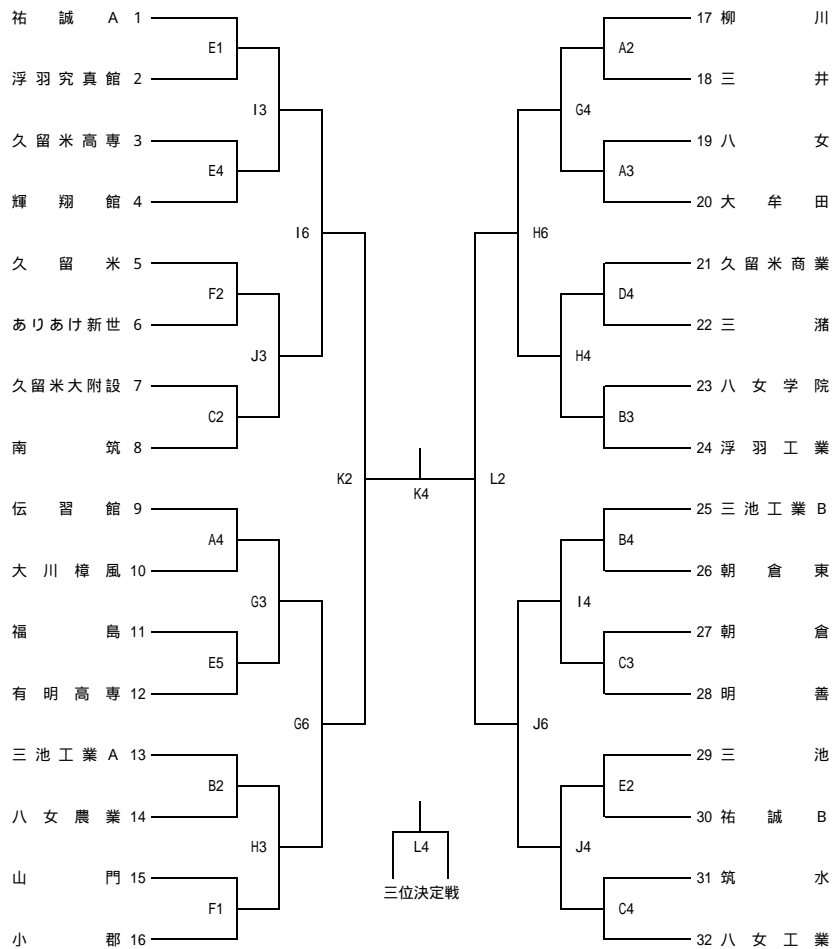
主催：久留米市バスケットボール協会

期日：平成24年7月14日(土)・15日(日)・16日(月)

会場：久留米信愛女学院高等学校 他

【 男子の部 】

【 女子の部 】



男女とも試合時間は8分間×4ピリオド制で行う。ハーフタイムは8分間とする。

進行状況により前後する場合があります。

印は、1試合目のT0です。

期日	コート	会場校
7/14(土)	A・B	久留米学園高校東校舎
	C・D	久留米筑水高校
	E・F	祐誠高校
7/15(日)	G・H	久留米学園高校東校舎
	I・J	久留米筑水高校
7/16(月)	K・L	久留米信愛女学院高校

試合開始予定時刻		
	7/14・15	7/16
第1試合	9:00	9:30
第2試合	10:20	10:50
第3試合	11:40	12:40
第4試合	13:00	14:00
第5試合	14:20	
第6試合	15:40	