

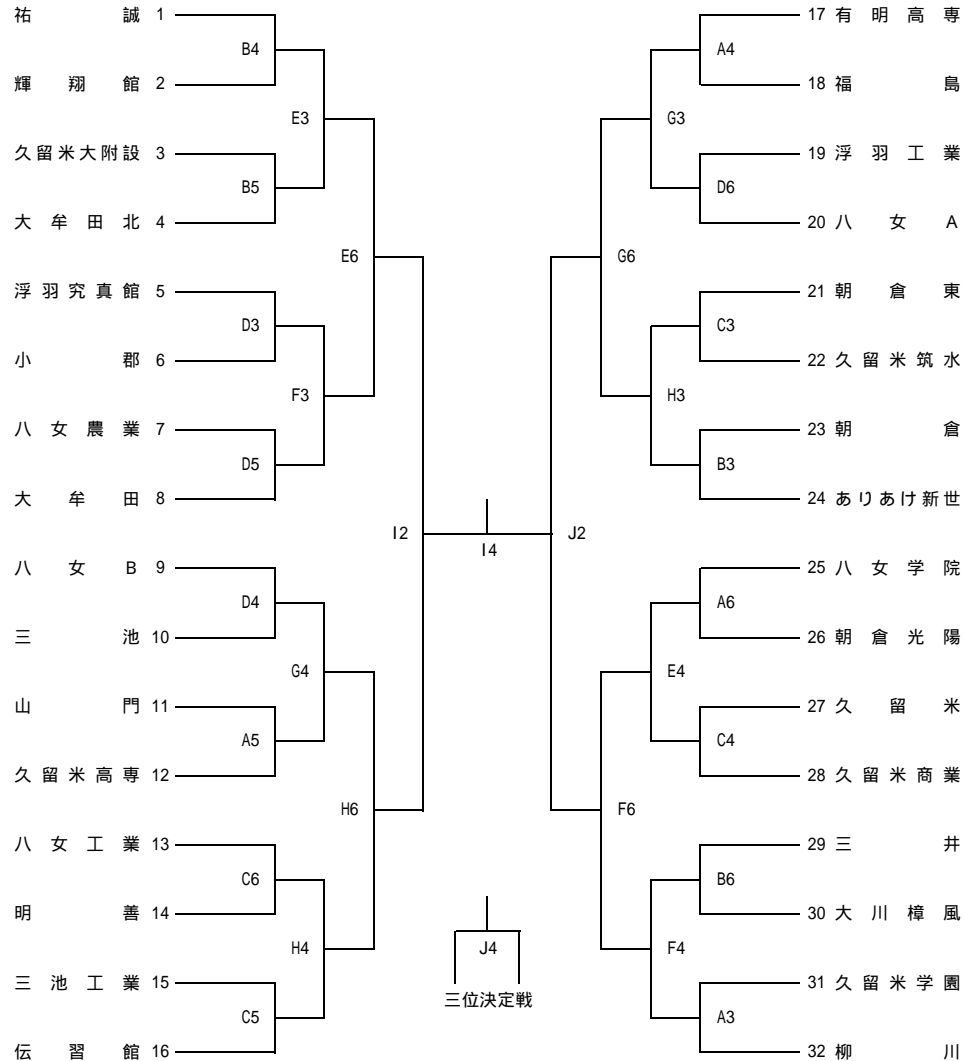
# 平成25年度 福岡県南部ブロック高等学校1年生バスケットボール大会 組合せ(訂正分)

主催：久留米市バスケットボール協会

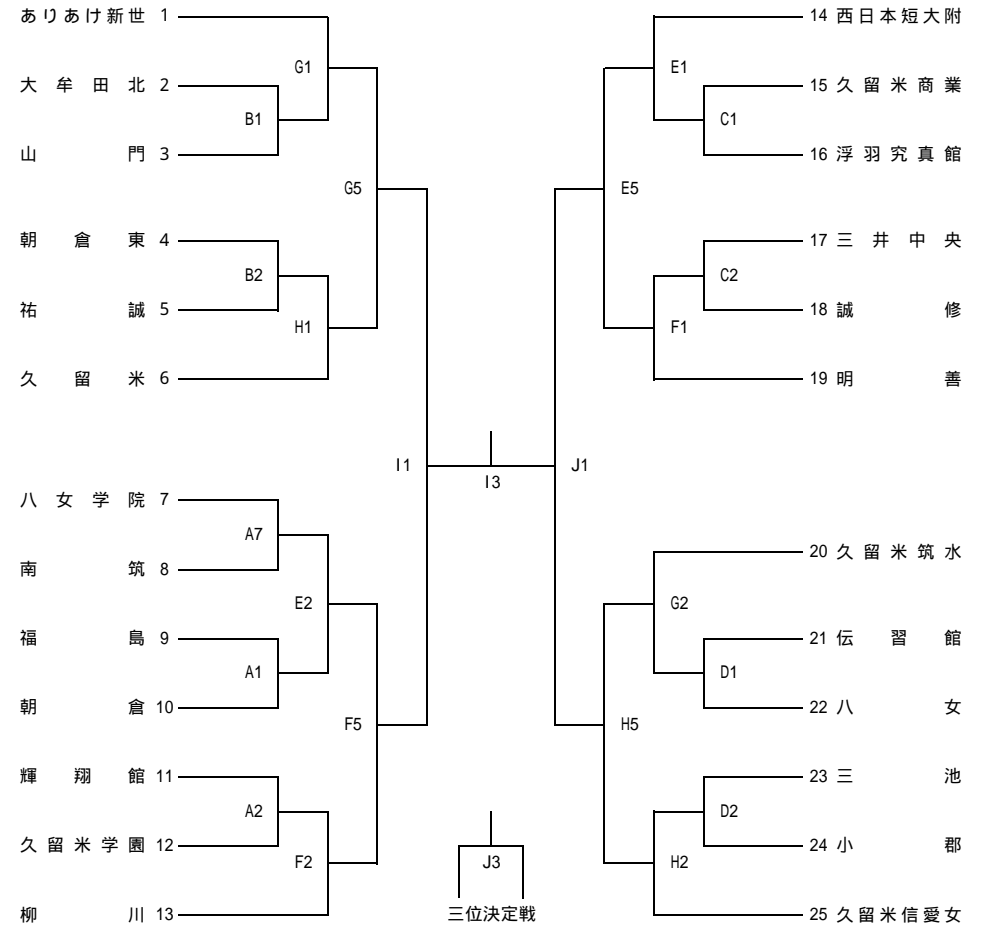
期日：平成25年7月13日(土)・14日(日)・15日(月)

会場：久留米信愛女学院高等学校 他

## 【男子の部】



## 【女子の部】



男女とも試合時間は 8分間×4ピリオド制で行う。ハーフタイムは8分間とする。

期日	コート	会場校
7/13(土)	A・B	久留米学園高校東校舎
	C・D	久留米筑水高校
7/14(日)	E・F	久留米学園高校東校舎
	G・H	久留米筑水高校
7/15(月)	I・J	久留米信愛女学院高校

試合開始予定時刻		
	7/13・14	7/15
第1試合	9:00	9:30
第2試合	10:20	10:50
第3試合	11:40	12:40
第4試合	13:00	14:00
第5試合	14:20	
第6試合	15:40	

進行状況により前後する場合があります。

印は、1試合目のT0です。

I1 J1は、男子ベスト4の2年生でT0をしてください。

各高校とも駐車場が狭小のため、大会のたびに多くのトラブルが報告されています。試合観戦の際は、できるだけ公共交通機関をご利用いただきますようお願い致します。併せて、ゴミの持ち帰りおよび会場規定の遵守にもご協力をお願い致します。  
(注)貴重品及び靴は、個人またはチームで管理の程、よろしくお願い致します。