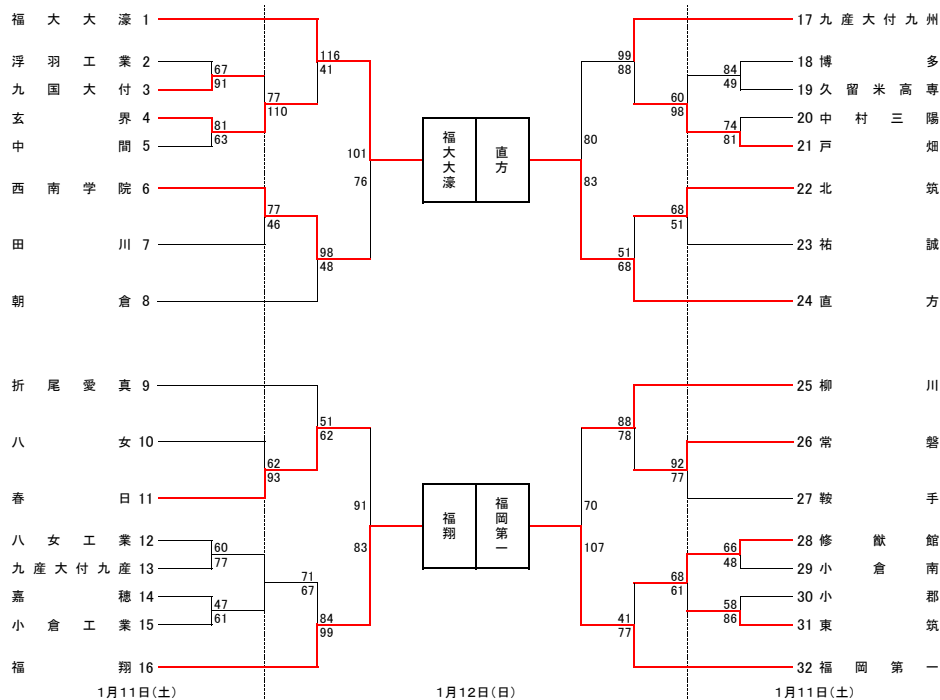
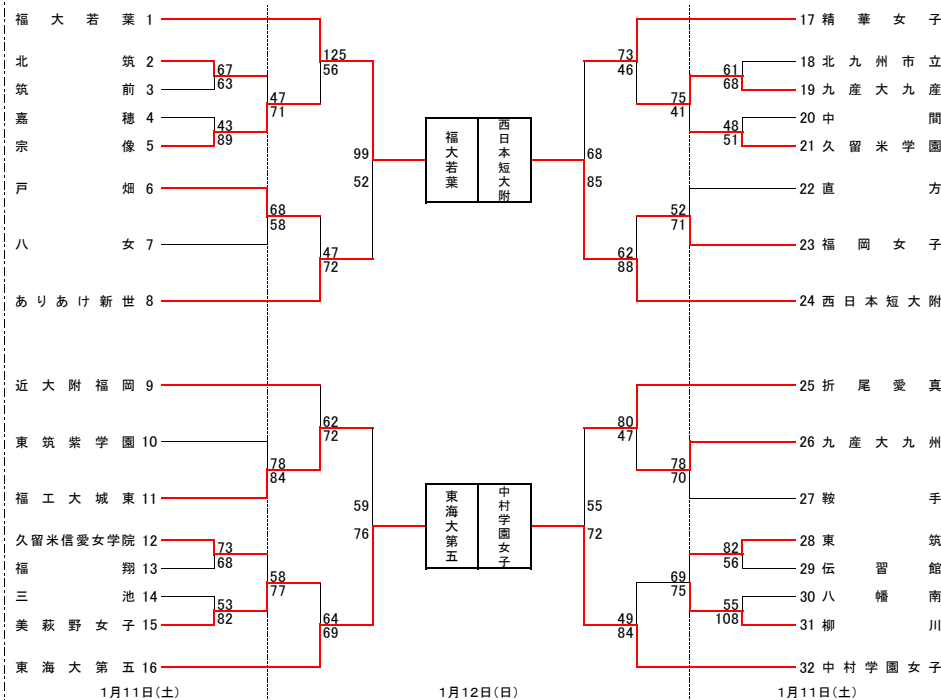


平成25年度福岡県高等学校バスケットボール新人大会
兼第44回全九州高等学校バスケットボール春季選手権大会福岡県予選組合せ

男子の部



女子の部



男子決勝リーグ

	福大大濠	福翔	直方	福岡第一
福大大濠		○ 127-81	○ 112-74	○ 108-89
福翔	× 89-108		× 92-101	× 63-120
直方	× 74-112	○ 101-92		× 67-85
福岡第一	× 89-108	○ 120-63	○ 85-67	

1位	福岡大学附属大濠高等学校
2位	福岡第一高等学校
3位	直方高等学校
4位	福翔高等学校

女子決勝リーグ

	福大若葉	東海大第五	西日本短大附	中村学園女子
福大若葉		○ 70-50	○ 110-69	○ 69-54
東海大第五	× 50-70		× 53-79	× 56-89
西日本短大附	× 69-110	○ 79-53		× 54-65
中村学園女子	× 54-69	○ 89-65	○ 65-54	

1位	福岡大学附属若葉高等学校
2位	中村学園女子高等学校
3位	西日本短期大学付属高等学校
4位	東海大学付属第五高等学校

平成25年度 福岡県高等学校バスケットボール新人大会

兼 第44回全九州高等学校バスケットボール春季選手権大会福岡県予選 得点表

男子1回戦				女子1回戦											
九国大付 91	10 22 20 23 30 17 40 29 延長	17 10 13 20 21 20 16 40 延長	浮羽工業 67	博多 84	10 19 20 10 30 27 40 28 延長	8 10 18 20 6 40 17 延長	久留米専 49	北筑 67	10 17 20 17 30 16 40 17 延長	14 10 17 20 16 30 16 40 延長	筑前 63	九産大産 68	10 23 20 12 30 13 40 20 延長	13 10 18 20 9 40 21 延長	北九州市立 61
玄界 81	10 16 20 14 30 26 40 25 延長	18 10 23 20 13 30 9 40 延長	中間 63	戸畑 81	10 18 20 26 30 16 40 21 延長	17 10 15 20 23 30 19 40 延長	中村三陽 74	宗像 89	10 21 20 24 30 16 40 28 延長	11 10 11 20 13 30 8 40 延長	嘉穂 43	中関 51	10 12 20 15 30 10 40 14 延長	12 10 12 20 11 30 15 40 延長	久留米園 48
九産大産 77	10 16 20 20 30 25 40 16 延長	20 10 9 20 19 30 17 40 延長	八女工業 60	修猷館 66	10 15 20 15 30 21 40 15 延長	9 10 13 20 14 30 12 40 延長	小倉南 48	久留米愛 72	10 14 20 21 30 24 40 13 延長	24 10 13 20 14 30 17 40 延長	福翔 68	東筑 82	10 27 20 25 30 19 40 11 延長	8 10 15 20 13 30 20 40 延長	伝習館 56
小倉工業 61	10 14 20 7 30 15 40 25 延長	10 10 12 20 15 30 10 40 延長	嘉穂 47	東筑 86	10 20 20 22 30 24 40 20 延長	12 10 7 20 11 30 28 40 延長	小郡 58	美萩野子 82	10 23 20 18 30 16 40 25 延長	15 10 19 20 7 30 12 40 延長	三池 53	柳川 108	10 30 20 21 30 26 40 21 延長	12 10 12 20 19 30 12 40 延長	八幡南 55
男子2回戦				女子2回戦											
玄界 110	10 36 20 34 30 18 40 22 延長	16 10 10 20 24 30 27 40 延長	九国大付 77	戸畑 98	10 22 20 28 30 17 40 31 延長	15 10 15 20 16 30 14 40 延長	博多 60	宗像 71	10 19 20 18 30 14 40 20 延長	21 10 11 20 8 30 7 40 延長	北筑 47	九産大産 74	10 24 20 22 30 18 40 10 延長	10 10 10 20 10 30 7 40 延長	久留米園 41
西南学院 77	10 20 20 25 30 18 40 14 延長	8 10 10 20 14 30 14 40 延長	田川 46	北筑 68	10 16 20 18 30 13 40 21 延長	16 10 8 20 9 30 18 40 延長	祐誠 51	戸畑 68	10 17 20 15 30 15 40 18 延長	12 10 17 20 12 30 17 40 延長	八女 58	福岡女子 71	10 22 20 17 30 24 40 8 延長	8 10 14 20 9 30 21 40 延長	直方 52
春日 93	10 22 20 19 30 13 40 39 延長	20 10 15 20 16 30 11 40 延長	八女 62	常盤 92	10 23 20 21 30 24 40 24 延長	18 10 14 20 18 30 27 40 延長	鞍手 77	福工大東 84	10 15 20 25 30 19 40 25 延長	16 10 15 20 16 30 31 40 延長	東筑紫園 78	九産大州 78	10 21 20 18 30 10 40 29 延長	24 10 6 20 20 30 20 40 延長	鞍手 70
九産大産 71	10 16 20 19 30 10 40 26 延長	19 10 12 20 20 30 16 40 延長	小倉工業 67	修猷館 68	10 12 20 18 30 14 40 14 延長	22 10 12 20 13 30 13 40 延長	東筑 61	美萩野子 77	10 16 20 21 30 23 40 17 延長	14 10 11 20 12 30 21 40 延長	久留米愛 58	柳川 75	10 22 20 22 30 15 40 16 延長	16 10 18 20 21 30 18 40 延長	東筑 69
男子3回戦				女子3回戦											
福大大濠 116	10 24 20 32 30 29 40 31 延長	12 10 5 20 7 30 17 40 延長	玄界 41	九産大州 99	10 21 20 31 30 26 40 21 延長	17 10 26 20 15 30 30 40 延長	戸畑 88	福大若業 125	10 33 20 36 30 38 40 18 延長	13 10 8 20 17 30 18 40 延長	宗像 56	精華女子 73	10 23 20 14 30 19 40 17 延長	8 10 11 20 12 30 15 40 延長	九産大産 46
西南学院 98	10 25 20 22 30 27 40 24 延長	7 10 12 20 15 30 8 40 延長	朝倉 48	直方 68	10 16 20 17 30 18 40 17 延長	14 10 12 20 10 30 15 40 延長	北筑 51	ありあけ世 72	10 20 20 18 30 16 40 18 延長	13 10 10 20 17 30 7 40 延長	戸畑 47	西日本附 88	10 22 20 24 30 19 40 23 延長	12 10 14 20 14 30 24 40 延長	福岡女子 62
春日 62	10 11 20 19 30 16 40 16 延長	7 10 15 20 14 30 15 40 延長	折尾愛真 51	柳川 88	10 13 20 25 30 15 40 35 延長	18 10 31 20 19 30 10 40 延長	常盤 78	福工大東 72	10 13 20 23 30 14 40 22 延長	15 10 22 20 19 30 6 40 延長	近大附 62	折尾愛真 80	10 18 20 23 30 16 40 23 延長	8 10 12 20 12 30 15 40 延長	九産大州 47
福翔 99	10 33 20 26 30 24 40 16 延長	10 10 20 20 23 30 31 40 延長	九産大産 84	福岡第 77	10 17 20 23 30 16 40 21 延長	12 10 14 20 7 30 8 40 延長	修猷館 41	東海大五 69	10 16 20 21 30 20 40 12 延長	10 10 11 20 25 30 18 40 延長	美萩野子 64	中村学園女 84	10 24 20 22 30 19 40 19 延長	17 10 13 20 11 30 8 40 延長	柳川 49
男子4回戦				女子4回戦											
福大大濠 101	10 24 20 26 30 23 40 28 延長	19 10 22 20 24 30 11 40 延長	西南学院 76	直方 83	10 24 20 26 30 17 40 16 延長	27 10 12 20 27 30 14 40 延長	九産大州 80	福大若業 99	10 25 20 22 30 30 40 22 延長	14 10 18 20 10 30 10 40 延長	ありあけ世 52	西日本附 85	10 16 20 21 30 20 40 28 延長	9 10 19 20 8 30 9 40 延長	精華女子 68
福翔 91	10 25 20 20 30 24 40 22 延長	22 10 13 20 15 30 23 40 延長	春日 73	福岡第 107	10 26 20 22 30 29 40 30 延長	13 10 18 20 17 30 22 40 延長	柳川 70	東海大五 76	10 16 20 18 30 20 40 22 延長	20 10 7 20 6 30 26 40 延長	福工大東 59	中村学園女 72	10 19 20 22 30 20 40 11 延長	14 10 8 20 13 30 20 40 延長	折尾愛真 55
男子決勝リーグ				女子決勝リーグ											
福大大濠 127	10 34 20 24 30 35 40 34 延長	27 10 13 20 19 30 22 40 延長	福翔 81	福岡第 85	10 24 20 26 30 21 40 14 延長	17 10 6 20 23 30 21 40 延長	直方 67	福大若業 70	10 20 20 13 30 24 40 13 延長	13 10 16 20 7 30 14 40 延長	東海大五 50	中村学園女 65	10 19 20 11 30 21 40 14 延長	4 10 17 20 19 30 23 40 延長	西日本附 54
福大大濠 112	10 39 20 23 30 29 40 21 延長	19 10 14 20 19 30 22 40 延長	直方 74	福岡第 120	10 38 20 23 30 22 40 37 延長	20 10 10 20 17 30 16 40 延長	福翔 63	福大若業 110	10 28 20 22 30 34 40 26 延長	19 10 16 20 21 30 13 40 延長	西日本附 69	中村学園女 89	10 22 20 16 30 23 40 28 延長	15 10 4 20 19 30 18 40 延長	東海大五 56
福大大濠 108	10 28 20 16 30 30 40 34 延長	28 10 13 20 22 30 20 40 延長	福岡第一 89	直方 101	10 23 20 33 30 21 40 24 延長	20 10 18 20 24 30 30 40 延長	福翔 92	福大若業 69	10 14 20 19 30 14 40 23 延長	14 10 13 20 9 30 19 40 延長	中村学園女 54	西日本附 79	10 16 20 29 30 14 40 20 延長	15 10 13 20 11 30 11 40 延長	東海大五 53